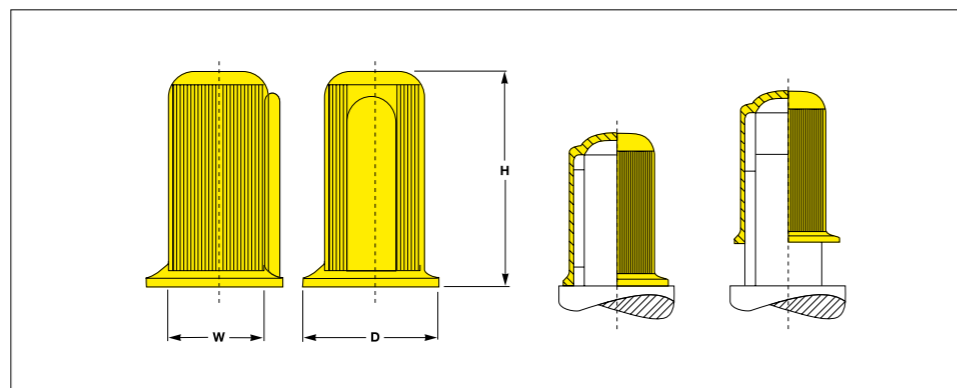


## Protecteurs de bouts d'arbres avec clavette

Avec protection intégrée de la clavette  
DN 9 – DN 75



Toutes les dimensions en mm

Diamètre de l'arbre W	Dimensions de la protection de l'arbre		Colisage	Références
	D	H		
9.0	14.5	24.0	15.000	EP 190 / W 9
11.0	17.5	27.5	8.000	EP 190 / W 11
14.0	22.5	35.0	4.500	EP 190 / W 14
15.0	25.5	32.0	4.500	EP 190 / W 15
16.0	25.5	47.0	2.700	EP 190 / W 16
19.0	30.7	47.0	1.700	EP 190 / W 19
20.0	32.0	58.5	1.500	EP 190 / W 20
22.0	35.5	58.5	1.000	EP 190 / W 22
24.0	38.5	58.5	900	EP 190 / W 24
25.0	40.0	70.0	700	EP 190 / W 25
28.0	45.0	70.0	600	EP 190 / W 28
30.0	48.0	93.5	350	EP 190 / W 30
32.0	51.0	93.5	500	EP 190 / W 32
35.0	56.0	93.5	400	EP 190 / W 35
38.0	61.0	93.5	350	EP 190 / W 38
42.0	67.0	127.5	230	EP 190 / W 42
45.0	72.0	117.5	200	EP 190 / W 45
48.0	77.0	127.5	170	EP 190 / W 48
55.0	88.0	127.5	125	EP 190 / W 55
60.0	96.0	164.0	80	EP 190 / W 60
65.0	104.0	164.0	60	EP 190 / W 65
75.0	112.0	164.0	50	EP 190 / W 75

Pour toutes dimensions non indiquées ci-dessus, merci de nous contacter.  
PROTEC se réserve le droit de changer ou d'améliorer les produits et spécifications à tout moment.

**Matière :**  
PE-LLD non mélangé et recyclable

**Teinte :**  
jaune

Pour les arbres de transmission cylindriques.

Pour les extrémités d'arbres selon DIN 748, DIN 42673-1, IEC 600-72, ISO R775

Think Plastic. Go Protec.®

**PROTEC  
PLASTICS**

## Protecteurs de bouts d'arbres avec clavette

Avec protection intégrée de la clavette  
DN 9 – DN 75

**TRIPLE AVANTAGE de PROTEC CAPTOP®**

**QUALITÉ.** Pour protéger les extrémités d'arbres avec protection intégrée de la clavette. Avec bords moletés maniables pour un positionnement exact et un démontage facile. Pour les extrémités d'arbres selon DIN 748-1, DIN-EN 50347, IEC 600-72 et ISO R775.

**DISPONIBILITÉ.** Avec plus de 400 millions de pièces standard notre programme est disponible immédiatement sur stock Bourg-en-Bresse.

**PRIX.** Par conséquent à des prix extrêmement compétitifs.



**Matière :**  
PE-LLD non mélangé et recyclable

**Teinte :**  
jaune

**Fabrications spéciales:**  
Sur demande : autres dimensions, pièces résistant à des températures élevées ou exécutions spéciales.

**Nous vous conseillons volontiers.**

Think Plastic. Go Protec.®

**PROTEC  
PLASTICS**