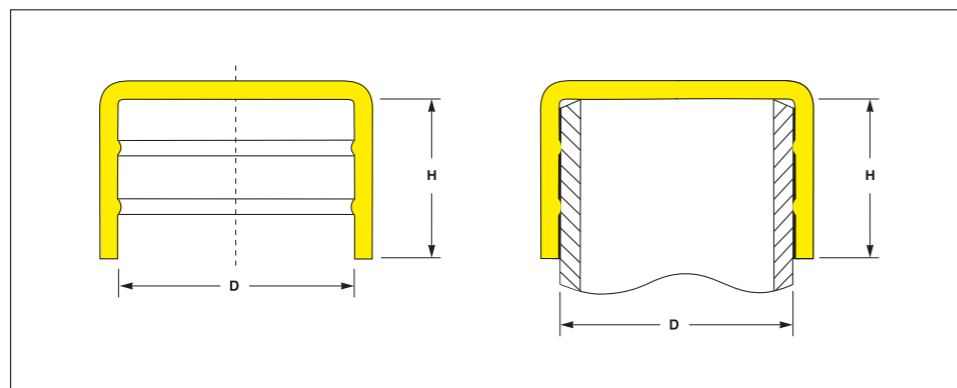


Capots de protection pour tubes industriels

Gamme complète de capots de protection haute qualité pour tous diamètres nominaux enrichie de plus de 170 tailles hors standard



Toutes les dimensions en mm

D	Applicable au		Teinte standard	Unité d'emballage	Références
	Filetage extérieur	H			
4.0		22.0	jaune	5.000	EP 260 / 4.0
5.0		18.7	nature	20.000	EP 260 / 5.0
6.0		18.9	jaune	5.000	EP 260 / 6.0
6.35		13.0	jaune	5.000	EP 260 / 6.35
7.0		18.6	jaune	5.000	EP 260 / 7.0
8.2		17.2	jaune	10.000	EP 260 / 8.0
9.6		14.0	jaune	5.000	EP 260 / 9.6
10.2	R .1/8"	18.6	jaune	8.000	EP 260 / 10.2
11.0		19.0	jaune	15.000	EP 260 / 11.0
12.0		18.5	jaune	15.000	EP 260 / 12.0
12.7		19.3	jaune	13.500	EP 260 / 12.7
13.0		18.7	jaune	5.000	EP 260 / 13.0
13.7	R .1/4"	18.4	jaune	5.000	EP 260 / 13.7
14.0		18.6	jaune	5.000	EP 260 / 14.0
15.0		19.1	jaune	5.000	EP 260 / 15.0
16.0		19.8	jaune	5.000	EP 260 / 16.0
17.2	R .3/8"	20.2	jaune	5.000	EP 260 / 17.2
18.0		20.0	jaune	5.000	EP 260 / 18.0
19.0		20.0	jaune	6.000	EP 260 / 19.0
20.0		20.0	jaune	5.000	EP 260 / 20.0
21.3	R .1/2"	20.0	jaune	5.000	EP 260 / 21.3
22.0		20.0	jaune	5.000	EP 260 / 22.0
23.2		19.0	jaune	4.500	EP 260 / 23.2
24.0		18.4	jaune	4.000	EP 260 / 24.0
24.8		16.9	nature	4.000	EP 260 / 24.8
25.0		50.0	jaune	1.000	EP 260 / 25.0 x 80

Matière :
PE-LLD non mélangé et recyclable

Teinte :
jaune, nature

Pour les tubes en acier, en cuivre, PVC et PE-HD.

170 diamètres compris entre 4,0 et 1 625,6 mm.

Également livrable avec un trou d'évent.

Think Plastic. Go Protec.®

**PROTEC
PLASTICS**

Pour toutes dimensions non indiquées ci-dessus, merci de nous contacter.
PROTEC se réserve le droit de changer ou d'améliorer les produits et spécifications à tout moment.

Capots de protection pour tubes industriels

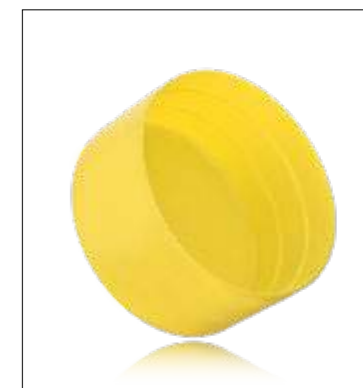
Gamme complète de capots de protection haute qualité pour tous diamètres nominaux enrichie de plus de 170 tailles hors standard

TRIPLE AVANTAGE de PROTEC CAPTOP®

➤ **QUALITÉ.** Le design cylindrique du corps et les nervures intérieures offrent un ajustement parfait pour tous les diamètres différents de cette vaste gamme standard. Protection idéale pour les extrémités de tubes en acier, cuivre, PVC et PE-HD.

➤ **DISPONIBILITÉ.** Avec plus de 400 millions de pièces standard notre programme est disponible immédiatement sur stock Bourg-en-Bresse.

➤ **PRIX.** Par conséquent à des prix extrêmement compétitifs.



Matière :
PE-LLD non mélangé et recyclable

Teinte :
jaune, nature

Norme de protection:
Pour la protection des tubes selon les normes DIN EN 10220. DIN EN 10255 et DIN EN ISO 1127.

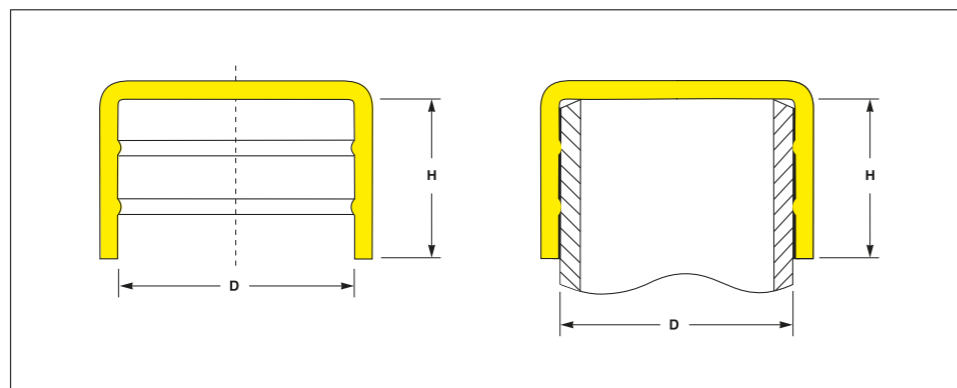
Nous vous conseillons volontiers.

Think Plastic. Go Protec.®

**PROTEC
PLASTICS**

Capots de protection pour tubes industriels

Gamme complète de capots de protection haute qualité pour tous diamètres nominaux enrichie de plus de 170 tailles hors standard



Toutes les dimensions en mm

Applicable au			Teinte standard	Unité d'emballage	Références
D	Filetage extérieur	H			
25.4		20.0	jaune	4.000	EP 260 / 25.4
26.0		18.0	jaune	5.000	EP 260 / 26.0
26.9	R .3/4"	27.6	jaune	3.000	EP 260 / 26.9
26.9		79.2	jaune	800	EP 260 / 26.9 x 80
28.0		22.5	jaune	2.500	EP 260 / 28.0
30.0		27.5	jaune	2.000	EP 260 / 30.0
31.8		27.0	jaune	2.000	EP 260 / 31.8
31.8		90.0	jaune	450	EP 260 / 31.8 x 90
33.7	R 1."	23.0	jaune	2.000	EP 260 / 33.7
35.0		27.0	jaune	1.800	EP 260 / 35.0
38.1		27.0	jaune	1.500	EP 260 / 38.1
38.1		90.0	jaune	400	EP 260 / 38.1 x 90
39.0		17.0	nature	2.000	EP 260 / 39.0
40.0		27.0	jaune	1.500	EP 260 / 40.0
41.5		25.6	jaune	1.500	EP 260 / 41.5
42.4	R 1.1/4"	32.2	jaune	1.000	EP 260 / 42.4
42.4		80.0	jaune	350	EP 260 / 42.4 x 80
44.5		35.0	jaune	800	EP 260 / 44.5
44.5		80.0	jaune	400	EP 260 / 44.5 x 80
45.4		20.0	jaune	1.250	EP 260 / 45.4
48.3	R 1.1/2"	31.7	jaune	800	EP 260 / 48.3
50.8		26.9	jaune	1.000	EP 260 / 50.8
51.0		90.0	jaune	250	EP 260 / 51.0 x 90
52.0		33.0	nature	800	EP 260 / 52.0
52.8		28.0	nature	800	EP 260 / 52.8
54.0	R 1.3/4"	35.0	jaune	650	EP 260 / 54.0

Matière :
PE-LLD non mélangé et recyclable

Teinte :
jaune, nature

Pour les tubes en acier, en cuivre, PVC et PE-HD.

170 diamètres compris entre 4,0 et 1 625,6 mm.

Egalement livrable avec un trou d'évent.

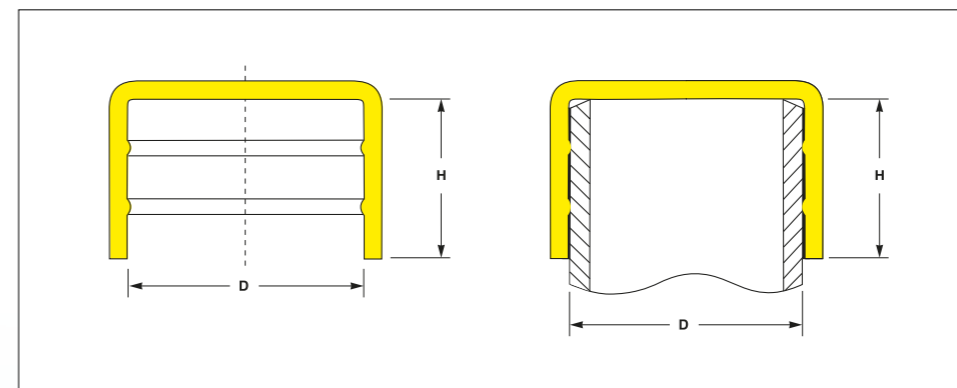
Think Plastic. Go Protec.®

PROTEC
PLASTICS

Pour toutes dimensions non indiquées ci-dessus, merci de nous contacter.
PROTEC se réserve le droit de changer ou d'améliorer les produits et spécifications à tout moment.

Capots de protection pour tubes industriels

Gamme complète de capots de protection haute qualité pour tous diamètres nominaux enrichie de plus de 170 tailles hors standard



Toutes les dimensions en mm

Applicable au			Teinte standard	Unité d'emballage	Références
D	Filetage extérieur	H			
55.0		29.0	nature	750	EP 260 / 55.0
57.0		35.0	jaune	600	EP 260 / 57.0
57.0		80.0	Jaune	250	EP 260 / 57.0 x 80
59.0		28.6	jaune	750	EP 260 / 59.0
60.3	R 2."	32.0	jaune	600	EP 260 / 60.3
63.5		32.0	jaune	500	EP 260 / 63.5
63.5		90.0	jaune	175	EP 260 / 63.5 x 90
65.0		35.5	jaune	500	EP 260 / 65.0
66.5		35.0	jaune	400	EP 260 / 66.5
67.0		36.0	jaune	500	EP 260 / 67.0
70.0		30.0	jaune	500	EP 260 / 70.0
73.0		37.5	jaune	350	EP 260 / 73.0
75.0		38.0	jaune	300	EP 260 / 75.0
76.1	R 2.1/2"	32.0	jaune	400	EP 260 / 76.1
77.0		35.5	nature	350	EP 260 / 77.0
78.0		26.0	jaune	350	EP 260 / 78.0
79.4		27.0	jaune	500	EP 260 / 79.4
81.0		30.5	nature	350	EP 260 / 81.0
82.5		30.5	jaune	350	EP 260 / 82.5
83.0	R 2.3/4"	31.7	jaune	350	EP 260 / 83.0
85.0		32.2	nature	350	EP 260 / 85.0
88.9	R 3."	31.7	jaune	300	EP 260 / 88.9
88.9		88.2	jaune	300	EP 260 / 88.9 x 90
90.0		92.0	jaune	80	EP 260 / 90.0 x 90
92.4		23.9	jaune	350	EP 260 / 92.4
95.0		33.7	jaune	300	EP 260 / 95.0

Matière :
PE-LLD non mélangé et recyclable

Teinte :
jaune, nature

Norme de protection:
Pour la protection des tubes selon les normes DIN EN 10220. DIN EN 10255 et DIN EN ISO 1127.

Nous vous conseillons volontiers.

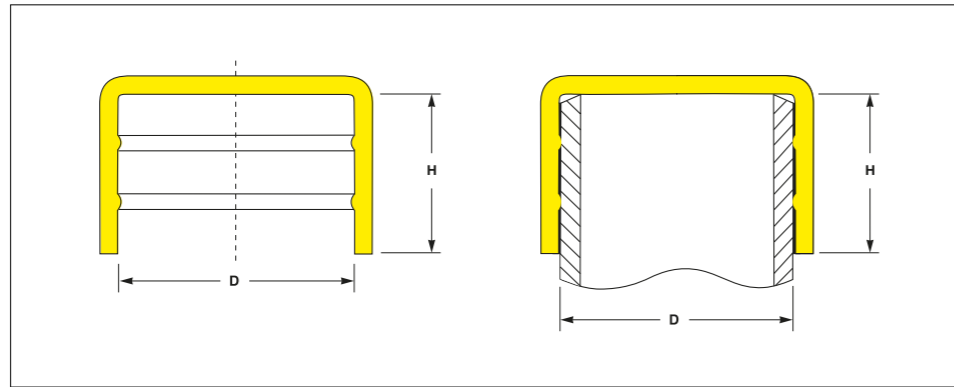
Think Plastic. Go Protec.®

PROTEC
PLASTICS

Pour toutes dimensions non indiquées ci-dessus, merci de nous contacter.
PROTEC se réserve le droit de changer ou d'améliorer les produits et spécifications à tout moment.

Capotes de protection pour tubes industriels

Gamme complète de capotes de protection haute qualité pour tous diamètres nominaux enrichie de plus de 170 tailles hors standard



Toutes les dimensions en mm

Applicable au			Teinte standard	Unité d'emballage	Références
D	Filetage extérieur	H			
100.0		40.0	nature	200	EP 260 / 100.0
101.6		42.0	jaune	200	EP 260 / 101.6
102.0		40.0	jaune	200	EP 260 / 102.0
103.0		39.0	nature	175	EP 260 / 103.0
105.0		39.0	nature	200	EP 260 / 105.0
106.0		42.0	jaune	175	EP 260 / 106.0
108.0		38.0	jaune	200	EP 260 / 108.0
108.5		90.0	jaune	60	EP 260 / 108.5 × 90
110.0		38.0	jaune	175	EP 260 / 110.0
114.3	R 4."	38.0	jaune	150	EP 260 / 114.3
114.3		90.0	nature	-	EP 260 / 114.3 × 90
116.3		38.0	gris	150	EP 260 / 116.3
117.5		38.0	nature	150	EP 260 / 117.5
121.0		37.2	jaune	150	EP 260 / 121.0
125.0		38.0	jaune	150	EP 260 / 125.0
126.0		37.2	nature	150	EP 260 / 126.0
127.0	R 4.1/2"	39.0	jaune	140	EP 260 / 127.0
130.0		40.0	nature	130	EP 260 / 130.0
133.0		40.0	jaune	125	EP 260 / 133.0
133.7		96.0	jaune	40	EP 260 / 133.7 × 90
136.0		30.0	nature	150	EP 260 / 136.0
139.7	R 5."	38.0	jaune	100	EP 260 / 139.7
141.3		41.4	jaune	110	EP 260 / 141.3
146.0		41.3	nature	100	EP 260 / 146.0
149.0		40.0	nature	100	EP 260 / 149.0

Matière :
PE-LLD non mélangé et recyclable

Teinte :
jaune, nature

Pour les tubes en acier, en cuivre, PVC et PE-HD.

170 diamètres compris entre 4,0 et 1 625,6 mm.

Également livrable avec un trou d'évent.

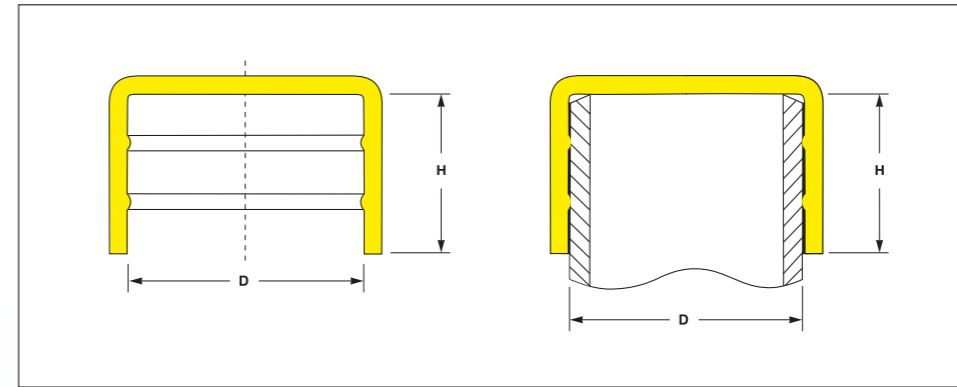
Think Plastic. Go Protec.®

**PROTEC
PLASTICS**

Pour toutes dimensions non indiquées ci-dessus, merci de nous contacter.
PROTEC se réserve le droit de changer ou d'améliorer les produits et spécifications à tout moment.

Capotes de protection pour tubes industriels

Gamme complète de capotes de protection haute qualité pour tous diamètres nominaux enrichie de plus de 170 tailles hors standard



Toutes les dimensions en mm

Applicable au			Teinte standard	Unité d'emballage	Références
D	Filetage extérieur	H			
151.4		41.5	nature	100	EP 260 / 151.4
152.4	R 5.1/2"	41.5	jaune	100	EP 260 / 152.4
156.0		40.0	nature	80	EP 260 / 156.0
159.0		37.0	jaune	100	EP 260 / 159.0
160.0		40.0	jaune	100	EP 260 / 160.0
165.0		67.5	jaune	40	EP 260 / 165.0 × 65
165.1		40.0	jaune	90	EP 260 / 165.1
168.3	R 6."	36.0	jaune	75	EP 260 / 168.3
168.3		100.0	jaune	25	EP 260 / 168.3 × 100
176.0		42.4	jaune	80	EP 260 / 176.0
177.8		42.7	nature	80	EP 260 / 177.8
180.0		39.0	jaune	75	EP 260 / 180.0
185.0		41.5	jaune	75	EP 260 / 185.0
188.7		100.0	jaune	25	EP 260 / 188.7 × 100
193.7		42.0	jaune	60	EP 260 / 193.7
200.0		50.0	jaune	35	EP 260 / 200.0
210.0		40.0	nature	30	EP 260 / 210.0
219.1	R 8."	42.0	jaune	50	EP 260 / 219.1
225.0		39.0	jaune	40	EP 260 / 225.0
232.0		42.0	nature	60	EP 260 / 232.0
242.0		50.0	nature	50	EP 260 / 242.0
244.5		43.0	nature	50	EP 260 / 244.5
250.0		47.0	jaune	40	EP 260 / 250.0
267.0		41.0	nature	45	EP 260 / 267.0
273.0	R 10."	49.0	jaune	40	EP 260 / 273.0

Pour toutes dimensions non indiquées ci-dessus, merci de nous contacter.
PROTEC se réserve le droit de changer ou d'améliorer les produits et spécifications à tout moment.

Matière :
PE-LLD non mélangé et recyclable

Teinte :
jaune, nature

Fabrications spéciales:
Sur demande : autres dimensions, pièces résistant à des températures élevées ou exécutions spéciales.

Nous vous conseillons volontiers.

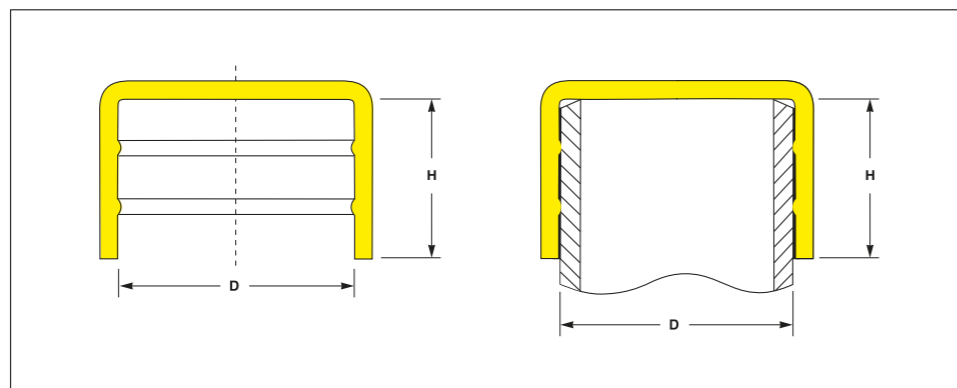
Think Plastic. Go Protec.®

**PROTEC
PLASTICS**

Capotes de protection pour tubes grands diamètres

Jusqu'à 64" de diamètre et complété avec plus de 170 autres tailles
Le décalage des nervures intérieures permet d'équilibrer la pression et assure un bon serrage

EN STOCK
400 M
Pièces
SERVICE LIVRAISON



Toutes les dimensions en mm

Applicable au			Teinte standard	Unité d'emballage	Références
D	Filetage extérieur	H			
323.9	R 12."	55.0	jaune	25	EP 260 / 323.9
355.6	R 14."	57.0	jaune	27	EP 260 / 355.6
368.0		55.0	jaune	30	EP 260 / 368.0
400.0		65.0	nature	25	EP 260 / 400.0
406.4	R 16."	62.0	jaune	30	EP 260 / 406.4
419.0		54.0	jaune	25	EP 260 / 419.0
450.0		66.0	nature	28	EP 260 / 450.0
457.2	R 18."	66.0	jaune	32	EP 260 / 457.2
508.0	R 20."	65.3	jaune	26	EP 260 / 508.0
558.8	R 22."	60.0	jaune	22	EP 260 / 558.8
609.6	R 24."	65.5	jaune	20	EP 260 / 609.6
660.4	R 26."	102.0	noir	10	EP 260 / 660.4
711.2	R 28."	115.0	noir	10	EP 260 / 711.2
762.0	R 30."	115.0	noir	10	EP 260 / 762.0
812.8	R 32."	115.0	noir	10	EP 260 / 812.8
863.6	R 34."	153.0	noir	6	EP 260 / 863.6
914.4	R 36."	115.0	noir	10	EP 260 / 914.4
1016.0	R 40."	115.0	noir	8	EP 260 / 1016.0
1066.8	R 42."	102.0	noir	6	EP 260 / 1066.8
1117.6	R 44."	115.0	noir	6	EP 260 / 1117.6
1219.2	R 48."	115.0	noir	6	EP 260 / 1219.2
1320.8	R 52."	150.0	noir	6	EP 260 / 1320.8
1422.4	R 56."	146.0	noir	6	EP 260 / 1422.4
1524.0	R 60."	150.0	noir	6	EP 260 / 1524.0
1625.6	R 64."	150.0	noir	4	EP 260 / 1625.6

Pour toutes dimensions non indiquées ci-dessus, merci de nous contacter.
PROTEC se réserve le droit de changer ou d'améliorer les produits et spécifications à tout moment.

Matière :
PE-LLD non mélangé et recyclable

Teinte :
jaune, noir, nature

Ces capotes de protection pour tubes industriels sont utilisées pour protéger les chanfreins des canalisations usinées.

Spécifiquement jusqu'au diamètre 1219.2 mm - 48.", nos capotes de protection pour tubes de grandes tailles attestent véritablement du niveau élevé du standard Protec concernant la technique de moulage à injection de la meilleure qualité, proposée à des prix imbattables.

Think Plastic. Go Protec.®

**PROTEC
PLASTICS**

Capotes de protection pour tubes grands diamètres

Jusqu'à 64" de diamètre et complété avec plus de 170 autres tailles
Le décalage des nervures intérieures permet d'équilibrer la pression et assure un bon serrage

TRIPLE AVANTAGE de PROTEC CAPTOP®

QUALITÉ. Spécifiquement jusqu'au diamètre 1219.2 mm - 48.", nos capotes de protection pour tubes de grandes tailles attestent véritablement du niveau élevé du standard Protec concernant la technique de moulage à injection de la meilleure qualité.

DISPONIBILITÉ. Avec plus de 400 millions de pièces standard notre programme est disponible immédiatement sur stock Bourg-en-Bresse.

PRIX. Par conséquent à des prix extrêmement compétitifs.



Matière :
PE-LLD non mélangé et recyclable

Teinte :
jaune, noir, nature

Fabrications spéciales:
Sur demande : autres dimensions, pièces résistant à des températures élevées ou exécutions spéciales.

Nous vous conseillons volontiers.

Think Plastic. Go Protec.®

**PROTEC
PLASTICS**