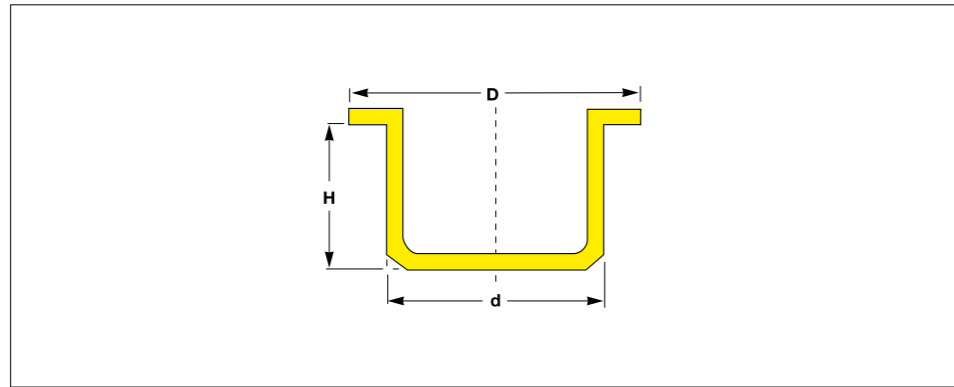


Bouchons à bords parallèles

Pour filetages intérieurs et extérieurs, extrémités de tubes, boulons, alésages, armatures et brides
Plus de 150 tailles comprises entre 3,0 et 311,0 mm



Toutes les dimensions en mm

Dimensions						DIN 259	DIN 2402	Références
d	D	H	Métrique					
3.0	6.5	4.5						EP 270 / 3.0
3.5	7.0	4.6	M 4					EP 270 / 3.5
4.0	7.5	5.0						EP 270 / 4.0
4.5	8.0	5.0	M 5					EP 270 / 4.5
5.0	9.0	5.8	M 6					EP 270 / 5.0
5.5	9.0	6.0						EP 270 / 5.5
6.0	9.5	6.0	M 7					EP 270 / 6.0
6.5	9.6	6.8						EP 270 / 6.5
7.0	10.0	6.0	M 8					EP 270 / 7.0
7.5	10.2	6.2			M 8 x 1			EP 270 / 7.5
8.0	11.0	6.6						EP 270 / 8.0
8.5	11.5	7.2	M 10					EP 270 / 8.5
9.0	11.5	7.5			M 10 x 1	R.1/8"		EP 270 / 9.0
9.5	12.2	7.3						EP 270 / 9.5
10.0	12.8	8.2						EP 270 / 10.0
10.5	13.5	8.2	M 12		M 12 x 1.5		DN 10	EP 270 / 10.5
11.0	13.8	8.5						EP 270 / 11.0
11.5	14.5	8.5			M 12 x 1	R.1/4"		EP 270 / 11.5
12.0	14.9	8.4						EP 270 / 12.0
12.5	15.5	8.4	M 14					EP 270 / 12.5
13.0	16.5	9.5			M 14 x 1.5			EP 270 / 13.0
13.5	16.5	9.0						EP 270 / 13.5
14.0	17.0	9.2						EP 270 / 14.0
14.5	17.5	9.5	M 16					EP 270 / 14.5
15.0	17.8	9.5			M 16 x 1.5	R.3/8"		EP 270 / 15.0
15.5	18.8	9.5					DN 15	EP 270 / 15.5
16.0	19.5	10.0	M 18					EP 270 / 16.0

Matière :
PE-LLD non mélangé et recyclable

Teinte :
nature

Une excellente protection pour les taraudages, les alésages, les tubes, brides et armatures.

150 diamètres compris entre 3,0 et 311,0 mm.

Egalement utilisable comme capuchon.

Think Plastic. Go Protec.®

**PROTEC
PLASTICS**

Pour toutes dimensions non indiquées ci-dessus, merci de nous contacter.
PROTEC se réserve le droit de changer ou d'améliorer les produits et spécifications à tout moment.

Bouchons à bords parallèles

Pour filetages intérieurs et extérieurs, extrémités de tubes, boulons, alésages, armatures et brides
Plus de 150 tailles comprises entre 3,0 et 311,0 mm

TRIPLE AVANTAGE de PROTEC CAPTOP®

- QUALITÉ.** La forme cylindrique du corps assure un maintien fixe. Avec une collerette pour un démontage facile. Utilisation polyvalente comme bouchon ou comme cape.
- DISPONIBILITÉ.** Avec plus de 400 millions de pièces standard notre programme est disponible immédiatement sur stock Bourg-en-Bresse.
- PRIX.** Par conséquent à des prix extrêmement compétitifs.



Matière :
PE-LLD non mélangé et recyclable

Teinte :
nature

Fabrications spéciales:
Sur demande : autres dimensions, pièces résistant à des températures élevées ou exécutions spéciales.

Nous vous conseillons volontiers.

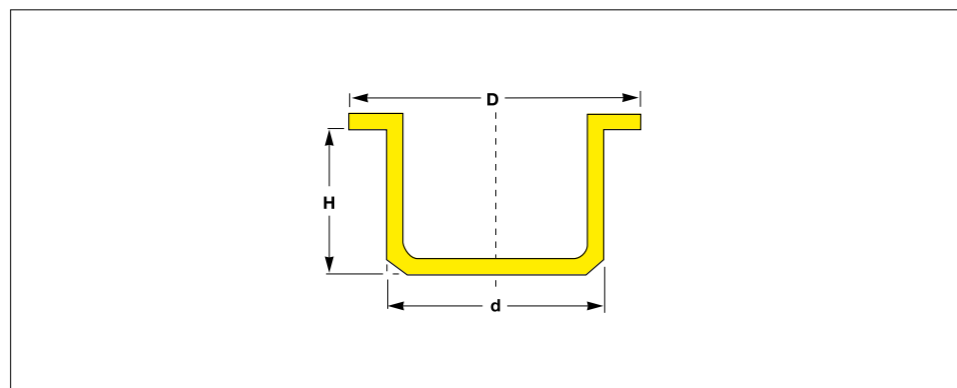
Think Plastic. Go Protec.®

**PROTEC
PLASTICS**

Bouchons à bords parallèles

Pour filetages intérieurs et extérieurs, extrémités de tubes, boulons, alésages, armatures et brides

Plus de 150 tailles comprises entre 3,0 et 311,0 mm



Toutes les dimensions en mm

Dimensions						DIN 259	DIN 2402	Références
d	D	H	Métrique					
16.5	19.5	10.2		M 18 x 2				EP 270 / 16.5
17.0	20.5	10.5			M 18 x 1.5			EP 270 / 17.0
17.5	20.7	10.5						EP 270 / 17.5
18.0	21.5	10.5	M 20					EP 270 / 18.0
18.5	22.5	10.0		M 20 x 2				EP 270 / 18.5
19.0	22.0	10.0			M 20 x 1.5	R.1/2"		EP 270 / 19.0
19.5	23.0	10.5	M 22					EP 270 / 19.5
20.0	23.5	10.5						EP 270 / 20.0
20.5	24.5	10.5		M 22 x 2			DN 20	EP 270 / 20.5
21.0	24.5	11.0			M 22 x 1.5			EP 270 / 21.0
21.5	25.5	11.0	M 24			R.5/8"		EP 270 / 21.5
22.0	25.5	11.0						EP 270 / 22.0
22.5	26.0	10.5		M 24 x 2				EP 270 / 22.5
23.0	27.0	11.0			M 24 x 1.5			EP 270 / 23.0
23.5	27.0	10.5						EP 270 / 23.5
24.0	28.0	11.0						EP 270 / 24.0
24.5	28.0	10.5	M 27			R.3/4"		EP 270 / 24.5
25.0	29.9	11.6						EP 270 / 25.0
25.5	29.0	10.5		M 27 x 2	M 26 x 1.5		DN 25	EP 270 / 25.5
26.0	30.5	10.5			M 27 x 1.5			EP 270 / 26.0
26.5	30.0	10.5						EP 270 / 26.5
27.0	31.0	9.1	M 30		M 28 x 1.5			EP 270 / 27.0
27.5	31.0	10.0						EP 270 / 27.5
28.0	32.5	10.0						EP 270 / 28.0
28.5	32.0	10.0		M 30 x 2		R.7/8"		EP 270 / 28.5
29.0	32.0	9.5			M 30 x 1.5			EP 270 / 29.0
29.5	33.0	10.5						EP 270 / 29.5

Pour toutes dimensions non indiquées ci-dessus, merci de nous contacter.
PROTEC se réserve le droit de changer ou d'améliorer les produits et spécifications à tout moment.

Matière :
PE-LLD non mélangé et recyclable

Teinte :
nature

Une excellente protection pour les taraudages, les alésages, les tubes, brides et armatures.

150 diamètres compris entre 3,0 et 311,0 mm.

Egalement utilisable comme capuchon.

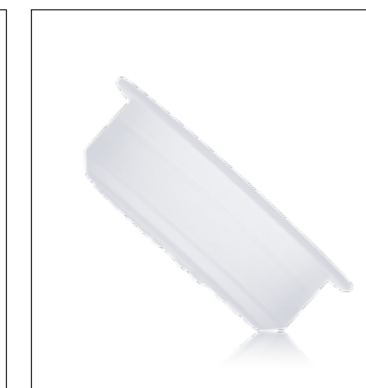
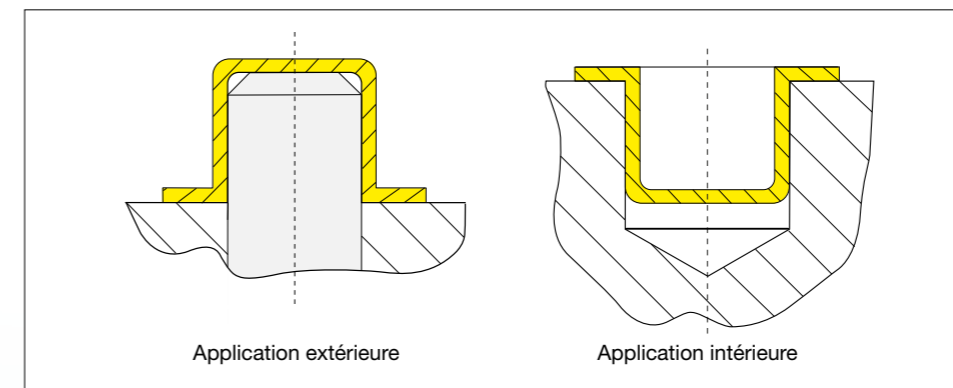
Think Plastic. Go Protec.®

PROTEC
PLASTICS

Bouchons à bords parallèles

Pour filetages intérieurs et extérieurs, extrémités de tubes, boulons, alésages, armatures et brides

Plus de 150 tailles comprises entre 3,0 et 311,0 mm



Toutes les dimensions en mm

Dimensions						DIN 259	DIN 2402	Références
d	D	H	Métrique					
30.0	32.8	9.5	M 33					EP 270 / 30.0
30.5	34.0	10.0				R.1"		EP 270 / 30.5
31.0	36.0	10.5						EP 270 / 31.0
31.5	35.0	10.5		M 33 x 2	M 32 x 1.5			EP 270 / 31.5
32.0	37.0	10.4						EP 270 / 32.0
32.5	38.0	10.5	M 32				DN 32	EP 270 / 32.5
33.0	38.0	10.5						EP 270 / 33.0
33.5	37.5	10.5		M 36 x 3				EP 270 / 33.5
34.0	38.5	10.5						EP 270 / 34.0
34.5	38.0	10.5						EP 270 / 34.5
35.0	40.0	10.5						EP 270 / 35.0
35.5	39.0	10.5	M 39		M 36 x 1.5			EP 270 / 35.5
36.0	41.0	10.6						EP 270 / 36.0
36.5	40.0	10.5						EP 270 / 36.5
37.0	42.0	10.4						EP 270 / 37.0
37.5	41.5	10.5			M 39 x 2			EP 270 / 37.5
38.0	43.0	10.5						EP 270 / 38.0
38.5	42.0	10.5	M 42		M 39 x 1.5			EP 270 / 38.5
39.0	44.0	10.5						EP 270 / 39.0
39.5	43.3	10.7		M 42 x 3		R.1.1/4"		EP 270 / 39.5
40.0	43.8	10.5			M 42 x 2			EP 270 / 40.0
41.0	45.2	10.0	M 45			M 42 x 1.5	DN 40	EP 270 / 41.0
42.0	47.0	10.0						EP 270 / 42.0
43.0	48.0	12.5			M 45 x 2			EP 270 / 43.0
44.0	49.0	10.5	M 48			M 45 x 1.5		EP 270 / 44.0
45.0	50.5	10.5						EP 270 / 45.0
46.0	50.5	10.4		M 48 x 2		R.1.1/2"		EP 270 / 46.0

Pour toutes dimensions non indiquées ci-dessus, merci de nous contacter.
PROTEC se réserve le droit de changer ou d'améliorer les produits et spécifications à tout moment.

Matière :
PE-LLD non mélangé et recyclable

Teinte :
nature

Fabrications spéciales:
Sur demande : autres dimensions, pièces résistant à des températures élevées ou exécutions spéciales.

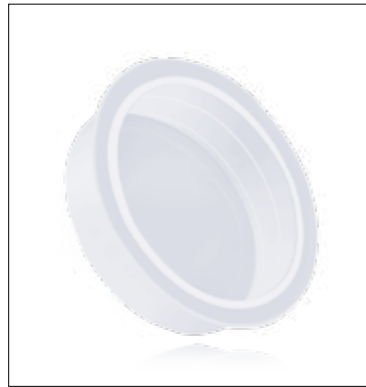
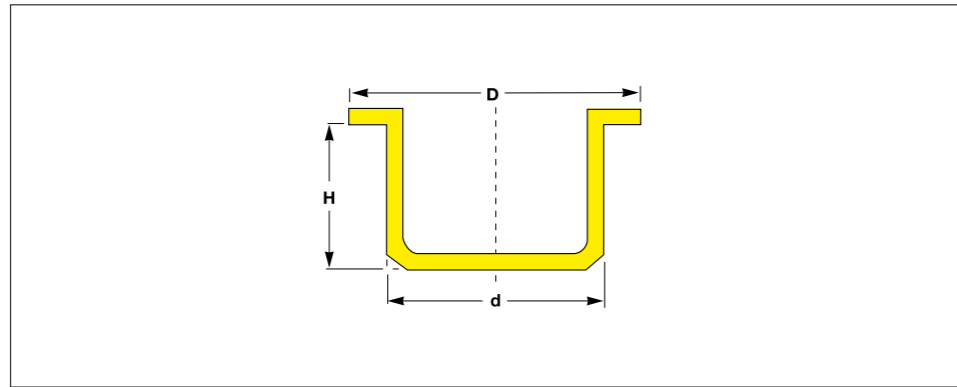
Nous vous conseillons volontiers.

Think Plastic. Go Protec.®

PROTEC
PLASTICS

Bouchons à bords parallèles

Pour filetages intérieurs et extérieurs, extrémités de tubes, boulons, alésages, armatures et brides
Plus de 150 tailles comprises entre 3,0 et 311,0 mm



Toutes les dimensions en mm

Dimensions					DIN 259	DIN 2402	Références
d	D	H	Métrique				
47.0	51.5	10.5	M 52				EP 270 / 47.0
48.0	52.5	10.5		M 52 x 3			EP 270 / 48.0
49.0	54.0	10.6					EP 270 / 49.0
50.0	53.3	10.0		M 52 x 2			EP 270 / 50.0
51.0	54.8	10.6	M 56		M 52 x 1.5	DN 50	EP 270 / 51.0
52.0	57.2	10.7					EP 270 / 52.0
53.0	58.2	11.0					EP 270 / 53.0
54.0	61.0	11.0			M 55 x 1.5		EP 270 / 54.0
55.0	61.8	10.6			M 56 x 1.5		EP 270 / 55.0
56.0	62.5	11.5		M 60 x 4			EP 270 / 56.0
57.0	61.0	10.0		M 60 x 2	M 60 x 1.5	R 2."	EP 270 / 57.0
58.0	67.7	10.5					EP 270 / 58.0
59.0	65.5	11.0					EP 270 / 59.0
60.0	63.4	11.1					EP 270 / 60.0
61.0	67.5	11.0					EP 270 / 61.0
62.0	67.0	11.0					EP 270 / 62.0
63.0	66.0	9.5					EP 270 / 63.0
64.0	67.5	10.0					EP 270 / 64.0
65.0	69.0	10.4					EP 270 / 65.0
66.0	71.9	10.3				DN 65	EP 270 / 66.0
67.0	73.0	10.0					EP 270 / 67.0
68.0	75.0	10.7					EP 270 / 68.0
69.0	75.0	10.5					EP 270 / 69.0
70.0	74.0	11.0					EP 270 / 70.0
71.0	74.6	10.9					EP 270 / 71.0
71.5	75.0	16.0					EP 270 / 71.5
72.0	79.0	12.0					EP 270 / 72.0

Pour toutes dimensions non indiquées ci-dessus, merci de nous contacter.
PROTEC se réserve le droit de changer ou d'améliorer les produits et spécifications à tout moment.

Matière :
PE-LLD non mélangé et recyclable

Teinte :
nature

Une excellente protection pour les taraudages, les alésages, les tubes, brides et armatures.

150 diamètres compris entre 3,0 et 311,0 mm.

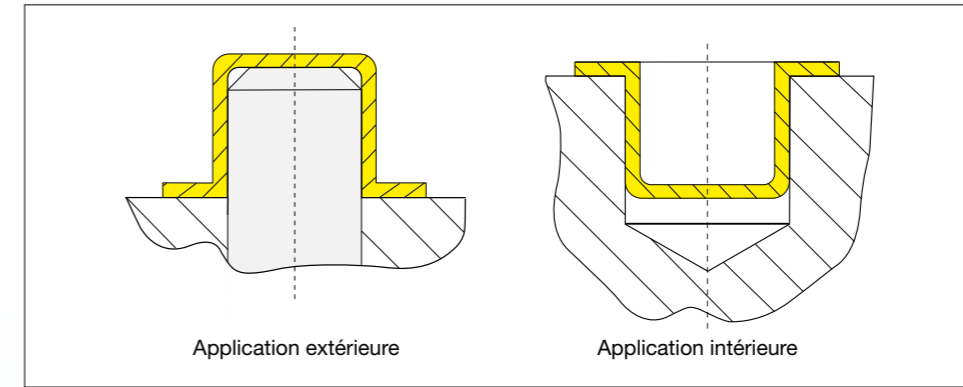
Egalement utilisable comme capuchon.

Think Plastic. Go Protec.®

PROTEC
PLASTICS

Bouchons à bords parallèles

Pour filetages intérieurs et extérieurs, extrémités de tubes, boulons, alésages, armatures et brides
Plus de 150 tailles comprises entre 3,0 et 311,0 mm



Toutes les dimensions en mm

Dimensions					DIN 259	DIN 2402	Références
d	D	H	Métrique				
73.0	76.5	9.8			R 2.1/2"		EP 270 / 73.0
74.0	77.5	10.5					EP 270 / 74.0
75.0	79.0	9.5					EP 270 / 75.0
76.0	80.0	10.5					EP 270 / 76.0
77.0	80.0	9.6					EP 270 / 77.0
78.0	82.0	10.5					EP 270 / 78.0
79.0	82.2	9.6					EP 270 / 79.0
80.0	84.0	9.5					EP 270 / 80.0
81.0	85.0	9.5				DN 80	EP 270 / 81.0
82.0	85.5	9.5					EP 270 / 82.0
83.0	86.5	9.5					EP 270 / 83.0
84.0	90.1	10.4					EP 270 / 84.0
85.0	88.5	9.5					EP 270 / 85.0
86.0	89.2	9.5			R 3."		EP 270 / 86.0
87.0	90.5	9.5					EP 270 / 87.0
88.0	91.5	9.5					EP 270 / 88.0
89.0	92.5	9.5					EP 270 / 89.0
90.0	93.5	9.9					EP 270 / 90.0
92.0	95.5	9.5					EP 270 / 92.0
94.0	98.0	9.5					EP 270 / 94.0
96.0	99.5	9.6					EP 270 / 96.0
184.0	194.0	16.0					EP 270 / 184.0
208.0	220.0	15.0					EP 270 / 208.0
233.0	245.0	16.3					EP 270 / 233.0
261.0	273.0	16.0					EP 270 / 261.0
285.0	298.0	18.0					EP 270 / 285.0
311.0	324.0	18.0					EP 270 / 311.0

Pour toutes dimensions non indiquées ci-dessus, merci de nous contacter.
PROTEC se réserve le droit de changer ou d'améliorer les produits et spécifications à tout moment.

Matière :
PE-LLD non mélangé et recyclable

Teinte :
nature

Fabrications spéciales:
Sur demande : autres dimensions, pièces résistant à des températures élevées ou exécutions spéciales.

Nous vous conseillons volontiers.

Think Plastic. Go Protec.®

PROTEC
PLASTICS