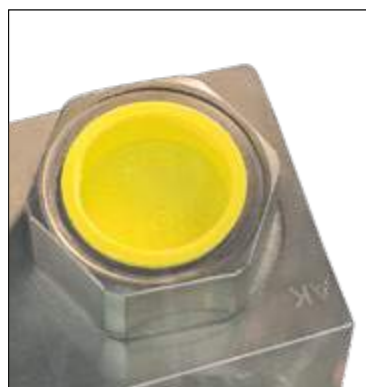
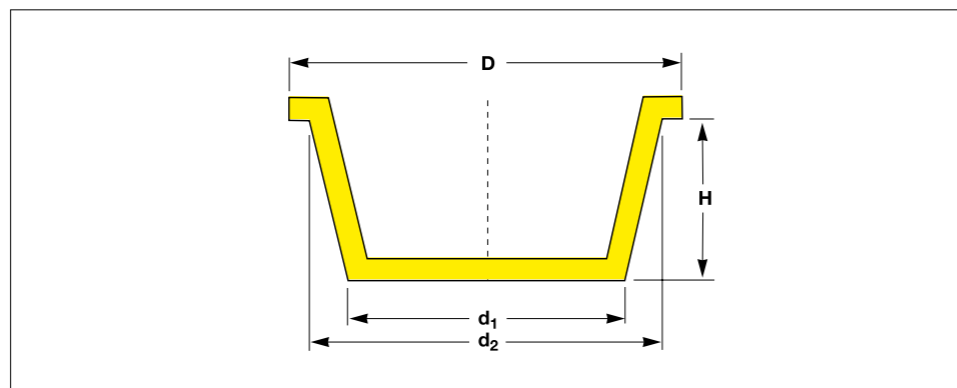


Bouchons coniques

Pour les taraudages, alésages, tubes et brides compris entre 8,1 et 320,0 mm

EN STOCK
400 M
Pièces
SERVICE LIVRAISON



Toutes les dimensions en mm

Dimensions				Références
d ₁	d ₂	D	H	
8.1	9.2	11.0	7.0	EP 270 / TK 81
9.8	11.0	12.0	7.0	EP 270 / TK 98
10.6	11.6	14.0	7.0	EP 270 / TK 106
11.4	12.4	15.0	7.0	EP 270 / TK 114
13.3	14.4	16.0	7.0	EP 270 / TK 133
14.0	15.1	17.0	7.0	EP 270 / TK 140
14.6	15.6	18.0	7.3	EP 270 / TK 146
15.3	16.4	18.0	7.0	EP 270 / TK 153
16.0	17.3	20.0	9.0	EP 270 / TK 160
17.4	18.8	21.0	9.0	EP 270 / TK 174
18.2	19.6	22.0	9.0	EP 270 / TK 182
18.6	19.7	23.8	8.7	EP 270 / TK 187
19.8	21.2	24.0	9.0	EP 270 / TK 198
20.3	22.6	25.0	14.0	EP 270 / TK 203
21.2	23.3	26.0	14.0	EP 270 / TK 212
23.0	25.0	28.0	14.0	EP 270 / TK 230
24.3	26.4	30.0	14.0	EP 270 / TK 243
25.7	27.8	30.0	14.0	EP 270 / TK 257
27.2	29.3	32.0	14.0	EP 270 / TK 272
30.0	32.0	35.0	14.0	EP 270 / TK 300
32.0	34.0	38.0	14.0	EP 270 / TK 320
33.6	36.0	40.0	14.0	EP 270 / TK 336
34.5	37.0	41.0	14.0	EP 270 / TK 345
36.0	37.8	42.0	14.0	EP 270 / TK 360
37.9	40.0	44.0	14.0	EP 270 / TK 379
38.5	41.0	43.0	14.0	EP 270 / TK 385
39.8	42.0	46.0	14.0	EP 270 / TK 398
41.3	43.5	47.0	14.0	EP 270 / TK 413
43.9	46.5	52.0	13.5	EP 270 / TK 439
45.5	47.5	54.0	14.0	EP 270 / TK 455
47.9	50.0	54.0	13.5	EP 270 / TK 479
49.8	51.8	58.0	14.0	EP 270 / TK 498

Matière :
PE-LLD non mélangé et recyclable

Teinte :
jaune
pour les brides et les tubes en acier
rouge
pour les tubes en plastique

Sa conicité est parfaite pour compenser les écarts de tolérance.

Pour les tubes en PE, PVC, acier et gaz, ainsi que pour les taraudages et alésages (également livrable avec un trou d'évent).

Think Plastic. Go Protec.®

PROTEC
PLASTICS

Pour toutes dimensions non indiquées ci-dessus, merci de nous contacter.
PROTEC se réserve le droit de changer ou d'améliorer les produits et spécifications à tout moment.

Bouchons coniques

Pour les taraudages, alésages, tubes et brides compris entre 8,1 et 320,0 mm

TRIPLE AVANTAGE de PROTEC CAPTOP®

- QUALITÉ.** La conicité est parfaite pour compenser les écarts de tolérance.
- DISPONIBILITÉ.** Avec plus de 400 millions de pièces standard notre programme est disponible immédiatement sur stock Bourg-en-Bresse.
- PRIX.** Par conséquent à des prix extrêmement compétitifs.



Matière :
PE-LLD non mélangé et recyclable

Teinte :
jaune

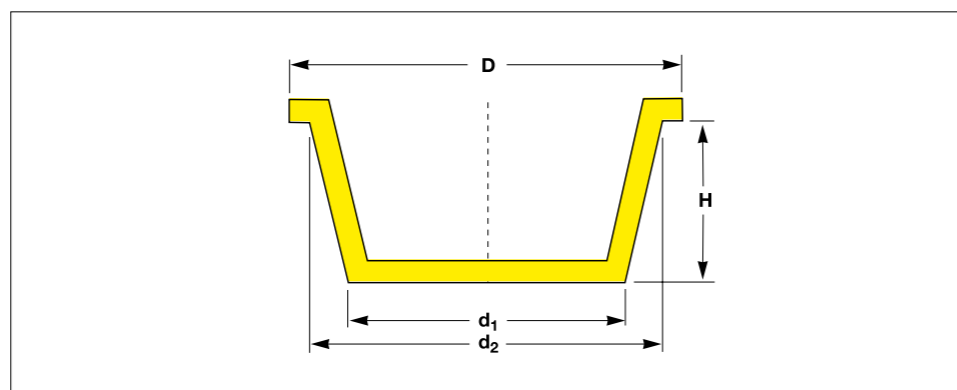
Fabrications spéciales:
Sur demande : autres dimensions, pièces résistant à des températures élevées ou exécutions spéciales.

Nous vous conseillons volontiers.

Think Plastic. Go Protec.®

PROTEC
PLASTICS

Pour les taraudages, alésages, tubes et brides compris entre 8,1 et 320,0 mm



Toutes les dimensions en mm

Dimensions				Références
d ₁	d ₂	D	H	
50.5	53.3	62.7	14.1	EP 270 / TK 505
52.5	53.3	58.0	13.9	EP 270 / TK 525
54.5	56.2	63.0	14.0	EP 270 / TK 545
55.5	56.3	61.0	13.0	EP 270 / TK 555
57.0	58.6	62.9	13.5	EP 270 / TK 570
58.5	60.8	64.0	12.7	EP 270 / TK 585
60.5	62.3	66.0	13.5	EP 270 / TK 605
61.3	63.5	67.0	14.0	EP 270 / TK 613
62.5	64.8	68.0	13.5	EP 270 / TK 625
65.0	66.3	75.0	30.0	EP 270 / TK 650-S
66.0	67.9	74.9	13.0	EP 270 / TK 660
67.9	69.5	74.0	13.0	EP 270 / TK 679
69.8	72.6	80.3	17.7	EP 270 / TK 698
71.5	73.4	77.8	16.3	EP 270 / TK 715
72.8	74.0	79.0	18.0	EP 270 / TK 728
74.0	76.6	85.0	17.8	EP 270 / TK 740
76.5	79.0	87.2	18.7	EP 270 / TK 765
77.5	80.0	88.0	17.0	EP 270 / TK 775
79.0	82.0	90.0	29.0	EP 270 / TK 790-S
81.5	83.6	92.0	17.0	EP 270 / TK 815
84.0	87.1	95.0	17.7	EP 270 / TK 840
86.5	89.0	97.0	17.0	EP 270 / TK 865
89.0	91.5	100.0	17.0	EP 270 / TK 890
91.5	93.9	101.2	18.5	EP 270 / TK 915
94.0	97.1	105.0	17.7	EP 270 / TK 940
96.5	99.0	107.0	17.0	EP 270 / TK 965
96.7	102.5	110.0	30.0	EP 270 / TK 990-S
101.5	104.0	112.0	17.0	EP 270 / TK 1015
104.0	106.5	115.0	17.0	EP 270 / TK 1040
106.0	111.0	120.0	23.0	EP 270 / TK 1060-S
110.0	114.5	123.0	27.4	EP 270 / TK 1100-S
114.0	116.5	125.0	19.0	EP 270 / TK 1140
119.0	123.0	130.0	23.0	EP 270 / TK 1190

Matière :
PE-LLD non mélangé et recyclable

Teinte :
jaune
pour les brides et les tubes en acier
rouge
pour les tubes en plastique

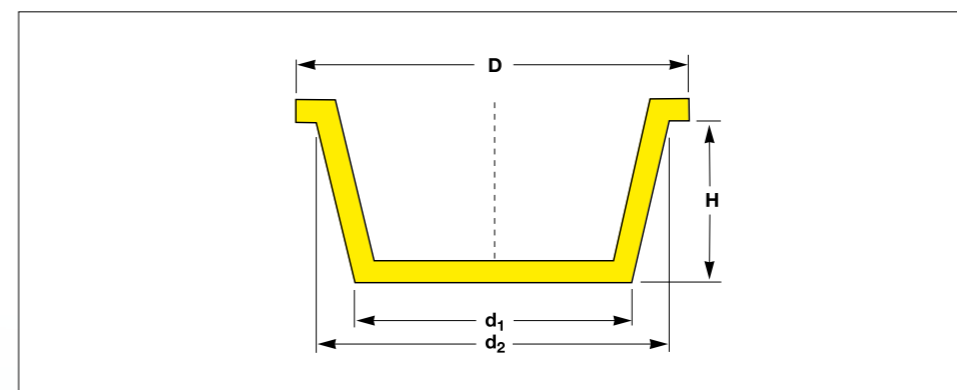
Sa conicité est parfaite pour compenser les écarts de tolérance.

Pour les tubes en PE, PVC, acier et gaz, ainsi que pour les taraudages et alésages (également livrable avec un trou d'évent).

Think Plastic. Go Protec.®

Pour toutes dimensions non indiquées ci-dessus, merci de nous contacter.
PROTEC se réserve le droit de changer ou d'améliorer les produits et spécifications à tout moment.

Pour les taraudages, alésages, tubes et brides compris entre 8,1 et 320,0 mm



Toutes les dimensions en mm

Dimensions				Références
d ₁	d ₂	D	H	
124.0	127.0	135.0	30.0	EP 270 / TK 1240-S
127.5	133.0	140.0	23.0	EP 270 / TK 1275-S
133.0	137.0	145.0	18.7	EP 270 / TK 1330
139.0	143.0	152.0	27.8	EP 270 / TK 1390-S
143.5	148.0	159.5	33.4	EP 270 / TK 1435-S
149.0	153.0	160.8	30.1	EP 270 / TK 1468/1490
153.5	157.5	167.0	38.0	EP 270 / TK 1535-S
159.0	161.5	170.0	38.0	EP 270 / TK 1590-S
160.0	163.0	172.0	38.0	EP 270 / TK 1600-S
164.0	166.0	174.0	21.5	EP 270 / TK 1640
168.0	175.0	190.0	38.0	EP 270 / TK 1680-S
169.0	172.0	179.0	21.6	EP 270 / TK 1690
173.0	181.3	195.0	38.5	EP 270 / TK 1730-S
179.0	185.0	195.0	38.0	EP 270 / TK 1790-S
187.5	191.5	197.5	21.7	EP 270 / TK 1875
192.0	200.0	215.0	38.0	EP 270 / TK 1920-S
199.0	204.0	214.0	38.0	EP 270 / TK 1990-S
203.5	208.5	216.0	26.0	EP 270 / TK 2035
209.0	213.0	223.0	26.5	EP 270 / TK 2090
218.0	226.0	237.0	46.4	EP 270 / TK 2180-S
221.5	230.0	237.0	23.7	EP 270 / TK 2215
223.0	230.5	240.0	38.0	EP 270 / TK 2230-S
232.0	239.0	250.0	46.0	EP 270 / TK 2320-S
239.0	250.0	263.0	46.0	EP 270 / TK 2390-S
249.0	254.0	264.0	46.0	EP 270 / TK 2490-S
255.0	261.0	280.0	46.0	EP 270 / TK 2550-S
270.5	281.0	296.0	46.0	EP 270 / TK 2750-S
278.0	286.0	304.0	46.0	EP 270 / TK 2780-S
284.0	293.0	315.0	46.0	EP 270 / TK 2840-S
292.0	299.0	315.0	46.0	EP 270 / TK 2920-S
298.0	301.0	314.0	23.0	EP 270 / TK 2990
305.0	316.0	330.0	46.0	EP 270 / TK 3050-S
313.0	325.0	340.0	50.5	EP 270 / TK 3130-S

Pour toutes dimensions non indiquées ci-dessus, merci de nous contacter.
PROTEC se réserve le droit de changer ou d'améliorer les produits et spécifications à tout moment.

Matière :
PE-LLD non mélangé et recyclable

Teinte :
jaune

Fabrications spéciales:
Sur demande : autres dimensions, pièces résistant à des températures élevées ou exécutions spéciales.

Nous vous conseillons volontiers.

Think Plastic. Go Protec.®

Bouchons coniques

Tableau indicatif d'utilisation

Conduites de Gaz



Toutes les dimensions en mm

Dimension du tube en PE-HD	Références
DE x Epaisseur de paroi	
20 x 1.9	EP 280 - O 12 rouge
20 x 2.8	EP 280 - O 10 rouge
25 x 1.8	EP 280 - O 18 rouge
25 x 2.3	EP 280 - O 17 rouge
25 x 3.5	EP 280 - O 14 rouge
32 x 1.9	EP 280 - O 24 rouge
32 x 3.0	EP 280 - O 22 rouge
32 x 4.5	EP 280 - O 19 rouge
40 x 2.3	EP 280 - O 28 rouge
40 x 3.7	EP 280 - O 27 rouge
40 x 5.6	EP 280 - O 34 rouge
50 x 2.9	EP 280 - O 32 rouge
50 x 4.6	EP 270 - TK 398 rouge
50 x 6.9	EP 280 - O 28 rouge
63 x 3.6	EP 280 - O 36 rouge
63 x 5.8	EP 270 - TK 498 rouge
63 x 8.7	EP 280 - O 33 rouge
75 x 4.3	EP 270 - TK 650-S rouge
75 x 6.9	EP 280 - O 39 rouge
75 x 10.4	EP 280 - O 36 rouge
90 x 5.1	EP 270 - TK 790-S rouge
90 x 8.2	EP 270 - TK 728 rouge
90 x 12.5	EP 270 - TK 650-S rouge
110 x 6.3	EP 270 - TK 965 rouge
110 x 10.0	EP 270 - TK 890-S rouge
110 x 15.2	EP 270 - TK 790-S rouge
125 x 7.1	EP 270 - TK 1060-S rouge
125 x 11.4	EP 270 - TK 990-S rouge
125 x 17.3	EP 270 - TK 890 rouge

Pour toutes dimensions non indiquées ci-dessus, merci de nous contacter.
PROTEC se réserve le droit de changer ou d'améliorer les produits et spécifications à tout moment.

Matière :
PE-LLD non mélangé et recyclable

Teinte :
jaune
pour les brides et les tubes en acier
rouge
pour les tubes en plastique

Sa conicité est parfaite pour pallier les tolérances de fabrication.

Pour les tubes en PE, PVC, acier et gaz.... (également livrable avec un trou d'évent).

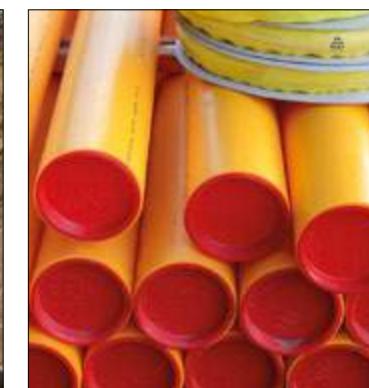
Pour toutes dimensions non indiquées ci-dessus, merci de nous contacter. Sous réserve de modifications et améliorations techniques.

Think Plastic. Go Protec.®

Bouchons coniques

Tableau indicatif d'utilisation

Conduites de Gaz



Toutes les dimensions en mm

Dimension du tube en PE-HD	Références
DE x Epaisseur de paroi	
140 x 8.0	EP 270 - TK 1190 rouge
140 x 12.8	EP 270 - TK 1100-S rouge
140 x 19.4	EP 270 - TK 990-S rouge
160 x 9.1	EP 270 - TK 1390-S rouge
160 x 14.6	EP 270 - TK 1275-S rouge
160 x 22.1	EP 270 - TK 1140 rouge
180 x 10.2	EP 270 - TK 1590-S rouge
180 x 16.4	EP 270 - TK 1435-S rouge
180 x 24.9	EP 270 - TK 1275-S rouge
200 x 11.4	EP 270 - TK 1730-S rouge
200 x 18.2	EP 270 - TK 1600-S rouge
200 x 27.6	EP 270 - TK 1390-S rouge
225 x 12.8	EP 270 - TK 1920-S rouge
225 x 20.5	EP 270 - TK 1790-S rouge
225 x 31.1	EP 270 - TK 1600-S rouge
250 x 14.2	EP 270 - TK 2180-S rouge
250 x 22.8	EP 270 - TK 1990-S rouge
250 x 34.5	EP 270 - TK 1790-S rouge
280 x 15.9	EP 270 - TK 2390-S rouge
280 x 25.5	EP 270 - TK 2230-S rouge
280 x 38.7	EP 270 - TK 1990-S rouge
315 x 17.9	EP 270 - TK 2750-S rouge
315 x 28.7	EP 270 - TK 2550-S rouge
315 x 43.5	EP 270 - TK 2230-S rouge
355 x 20.1	EP 270 - TK 3050-S rouge
355 x 32.3	EP 270 - TK 2840 rouge
355 x 49.0	EP 270 - TK 2550-S rouge
400 x 55.2	EP 270 - TK 2840-S rouge

Pour toutes dimensions non indiquées ci-dessus, merci de nous contacter.
PROTEC se réserve le droit de changer ou d'améliorer les produits et spécifications à tout moment.

Matière :
PE-LLD non mélangé et recyclable

Teinte :
jaune
pour les brides et les tubes en acier
rouge
pour les tubes en plastique

Fabrications spéciales:
Sur demande : autres dimensions, pièces résistant à des températures élevées ou exécutions spéciales.

Nous vous conseillons volontiers.

Think Plastic. Go Protec.®