

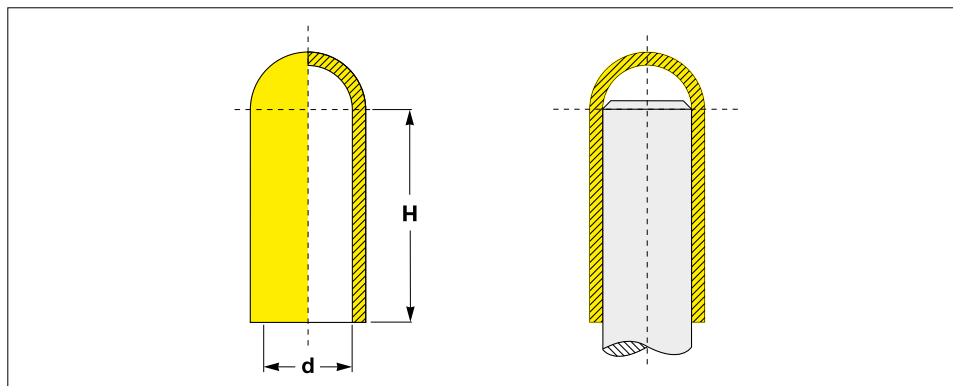
de 2 à 125 mm

EN STOCK

400 M

Pièces

SERVICE LIVRAISON



Toutes les dimensions en mm

d		H	Références
mm	pouce		
2.0		25.4	EP 277 / 2.0 × 25.4
2.5		25.4	EP 277 / 2.5 × 25.4
3.0		25.4	EP 277 / 3.0 × 25.4
3.5		25.4	EP 277 / 3.5 × 25.4
4.0		25.4	EP 277 / 4.0 × 25.4
4.5		25.4	EP 277 / 4.5 × 25.4
5.0		25.4	EP 277 / 5.0 × 25.4
6.0		38.1	EP 277 / 6.0 × 38.1
6.35	.1/4"	38.1	EP 277 / 6.35 × 38.1
7.5		38.1	EP 277 / 7.5 × 38.1
8.0		25.4	EP 277 / 8.0 × 25.4
8.0		38.1	EP 277 / 8.0 × 38.1
9.0		38.1	EP 277 / 9.0 × 38.1
9.53	.3/8"	25.4	EP 277 / 9.53 × 25.4
10.0		38.1	EP 277 / 10.0 × 38.1
12.0		38.1	EP 277 / 12.0 × 38.1
12.7	.1/2"	38.1	EP 277 / 12.7 × 38.1
14.0		38.1	EP 277 / 14.0 × 38.1
15.3		38.1	EP 277 / 15.3 × 38.1
15.88	.5/8"	38.1	EP 277 / 15.88 × 38.1
18.0		38.1	EP 277 / 18.0 × 38.1
19.05	.3/4"	38.1	EP 277 / 19.05 × 38.1
21.0		38.1	EP 277 / 21.0 × 38.1
22.5		38.1	EP 277 / 22.5 × 38.1
24.0		38.1	EP 277 / 24.0 × 38.1
25.0		38.1	EP 277 / 25.0 × 38.1
25.4	1."	38.1	EP 277 / 25.4 × 38.1
27.0		86.7	EP 277 / 27.0 × 86.7
29.0	1.1/8"	38.1	EP 277 / 29.0 × 38.1
31.8	1.1/4"	38.1	EP 277 / 31.8 × 38.1

**Matière:**

Pro-Sicon, résistant à la chaleur pour une exposition brève jusqu'à env. 316 °C

**Teinte:**

nature

Ces capuchons haute température sont parfaitement adaptés pour protéger les filetages extérieurs, les boulons ou les extrémités de tubes.

L'élasticité de la matière permet de placer facilement les capuchons et de les retirer sans difficultés après l'opération de cuisson. Dès le retrait, la poudre de revêtement se détache de la surface du capuchon.

Il n'est donc généralement pas nécessaire de procéder séparément à une étape de nettoyage avant la réutilisation.

Les capuchons sont disponibles avec un diamètre intérieur compris entre 2 et 51 mm et des longueurs allant de 25 à 51 mm.

**Avantage prix PROTEC premium.**  
**Le meilleur prix.**

**PROTEC PLASTICS**

Pour toutes dimensions non indiquées ci-dessus, merci de nous contacter.

PROTEC se réserve le droit de changer ou d'améliorer les produits et spécifications à tout moment.

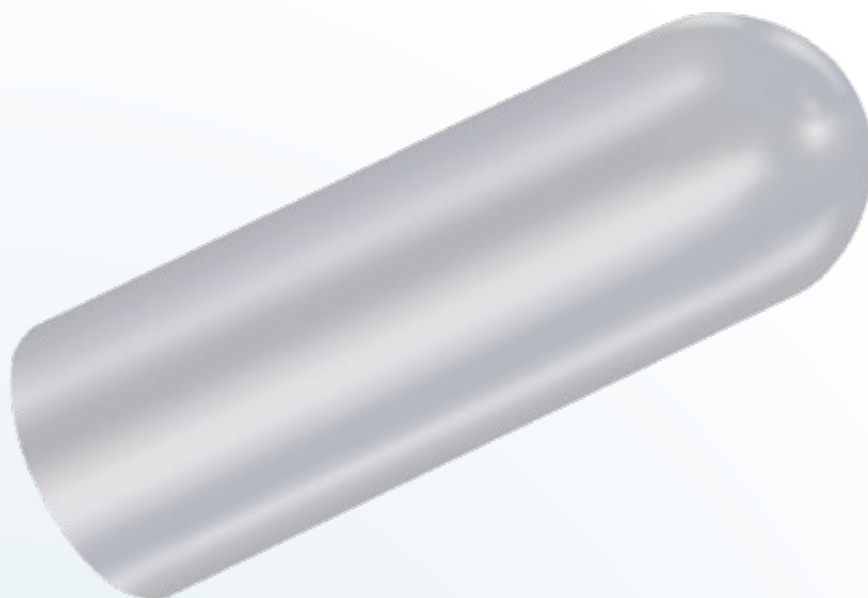
# Capuchons de protection en silicone

de 2 à 125 mm

## TRIPLE AVANTAGE of PROTEC CAPTOP®

**Technique.** Ces capuchons coniques haute température EP 277 se posent de façon manuelle ou automatisée. Leur grande élasticité et capacité d'adaptation empêchent la pénétration de la poudre de revêtement. Leur maintien est fiable pendant les opérations de revêtement et de cuisson. Ils peuvent ensuite être démoulés ou retirés. Parfaits pour les alésages d'un diamètre compris entre 1 et 125 mm.

**Avantage Premium Prix Protec.** Toujours la meilleure solution.



**NOUVEAU**  
Haute résistance  
à la chaleur

**Matière :**

Pro-Sicon, résistant à la chaleur pour une exposition brève jusqu'à env. 316 °C

**Teinte :**

nature

**Fabrications spéciales:**

Nous développons sur mesure des dimensions supplémentaires, des matériaux résistants à la chaleur ou des modèles spéciaux alternatifs en fonction de votre demande.

**Nous vous conseillons avec plaisir.**

Toutes les dimensions en mm

d		H	Références
mm	pouce		
38.1	1.1/2"	44.5	EP 277 / 38.1 × 44.5
39.0		38.1	EP 277 / 39.0 × 38.1
42.0		50.8	EP 277 / 42.0 × 50.8
44.5	1.3/4"	38.1	EP 277 / 44.5 × 38.1
48.0		50.8	EP 277 / 48.0 × 50.8
50.8	2."	50.8	EP 277 / 50.8 × 50.8

Pour toutes dimensions non indiquées ci-dessus, merci de nous contacter.

PROTEC se réserve le droit de changer ou d'améliorer les produits et spécifications à tout moment.



La meilleure solution.  
Le meilleur prix.