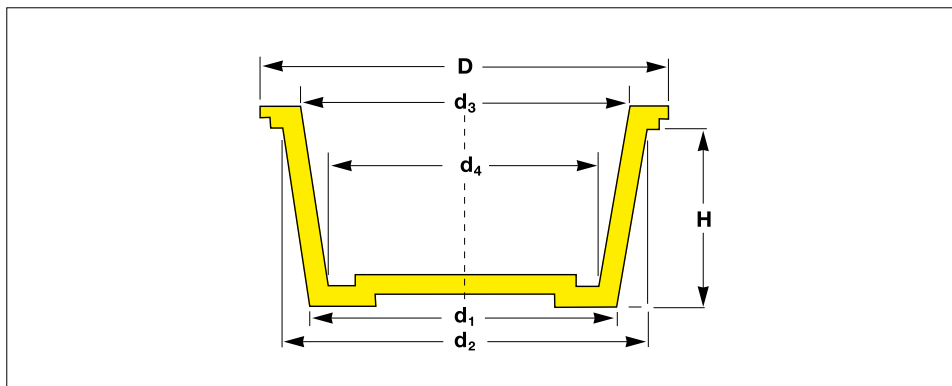


Bouchons / Capuchons coniques de protection universels

Solution universelle, utilisable comme bouchon ou capuchons
Pour la protection de filetages, alésages, percages et tubes

EN STOCK
400 M
Pièces
SERVICE LIVRAISON



Toutes les dimensions en mm

Dimensions						Références
d ₁	d ₂	d ₃	d ₄	D	H	
4.4	6.15	4.6	2.8	10.0	10.0	EP 280 / ○ 1
6.0	7.75	6.15	4.4	11.0	10.0	EP 280 / ○ 2
7.6	9.35	7.75	6.0	13.0	10.0	EP 280 / ○ 3
8.4	10.15	8.55	6.8	14.0	10.0	EP 280 / ○ 4
9.2	10.95	9.25	7.5	14.0	10.0	EP 280 / ○ 5
9.9	11.35	10.05	8.3	15.0	10.0	EP 280 / ○ 6
10.6	12.35	10.75	9.0	16.0	10.0	EP 280 / ○ 7
11.3	13.05	11.55	9.5	17.0	11.0	EP 280 / ○ 8
12.0	14.1	12.5	10.4	18.0	13.0	EP 280 / ○ 9
12.5	14.6	13.3	11.2	18.0	12.0	EP 280 / ○ 10
13.5	15.6	14.0	11.9	19.0	13.0	EP 280 / ○ 11
14.0	16.1	14.5	12.4	19.0	12.9	EP 280 / ○ 12
15.0	17.0	15.5	13.2	21.0	13.0	EP 280 / ○ 13
16.1	18.4	16.9	14.5	22.0	13.0	EP 280 / ○ 14
17.3	19.4	17.6	15.5	22.0	15.3	EP 280 / ○ 15
17.5	20.1	18.5	15.9	24.0	16.0	EP 280 / ○ 16
18.4	21.0	19.4	16.8	25.0	16.0	EP 280 / ○ 17
19.0	21.6	20.0	17.4	25.0	15.8	EP 280 / ○ 18
20.4	23.2	21.6	18.8	27.0	17.2	EP 280 / ○ 19
20.7	23.5	21.9	19.1	28.0	17.0	EP 280 / ○ 20
22.0	25.1	23.2	20.4	29.0	17.0	EP 280 / ○ 21
23.2	26.35	24.35	21.2	30.0	19.3	EP 280 / ○ 22
24.5	27.8	26.2	22.9	32.0	20.1	EP 280 / ○ 23
25.5	29.2	27.7	23.7	33.0	21.0	EP 280 / ○ 24
26.4	30.4	28.9	24.9	33.0	19.0	EP 280 / ○ 241
27.8	31.1	29.5	26.2	35.0	20.1	EP 280 / ○ 25
29.8	32.6	31.1	28.3	37.0	17.1	EP 280 / ○ 26
31.4	35.1	33.4	29.7	38.0	22.0	EP 280 / ○ 27
33.3	37.1	35.5	31.7	41.0	23.4	EP 280 / ○ 28
36.7	40.5	39.0	35.2	45.0	23.4	EP 280 / ○ 29
38.4	40.7	39.2	36.9	45.0	13.0	EP 280 / ○ 291
38.2	43.0	41.4	36.6	47.5	23.0	EP 280 / ○ 30

Matière:

PE-LLD vierge et recyclable

Teinte:

nature

Grâce à sa forme conique, ce protecteur convient parfaitement pour une utilisation comme bouchon et comme capuchon.

Montage et démontage rapide.
Offre une excellente protection pour les filetages extérieurs et intérieurs, les alésages ou les goujons ainsi que les tubes ou les flexibles.

**Avantage prix PROTEC premium.
Le meilleur prix.**

PROTEC PLASTICS

Pour toutes dimensions non indiquées ci-dessus, merci de nous contacter.
PROTEC se réserve le droit de changer ou d'améliorer les produits et spécifications à tout moment.

Bouchons / Capuchons coniques de protection universels

Solution universelle, utilisable comme bouchon ou capuchons
Pour la protection de filetages, alésages, percages et tubes

TRIPLE AVANTAGE de PROTEC CAPTOP®

Technique. La conicité du corps est parfaite pour réduire les écarts de tolérance. Utilisable universellement comme bouchon ou capuchon.

Avantage Premium Prix Protec. Toujours la meilleure solution.



Toutes les dimensions en mm

Dimensions						Références
d ₁	d ₂	d ₃	d ₄	D	H	
39.6	42.9	41.3	38.0	48.0	20.1	EP 280 / ○ 31
41.4	44.7	43.0	39.7	48.4	19.0	EP 280 / ○ 32
44.4	47.7	46.1	42.8	51.0	20.1	EP 280 / ○ 33
45.2	49.6	48.0	43.6	54.0	27.0	EP 280 / ○ 34
46.6	51.0	48.7	45.2	55.0	26.0	EP 280 / ○ 35
52.5	56.9	55.2	50.8	62.0	26.0	EP 280 / ○ 36
54.0	59.3	57.8	52.5	65.0	25.0	EP 280 / ○ 37
54.2	58.6	57.0	52.6	65.0	26.0	EP 280 / ○ 38
58.4	62.8	61.1	56.7	67.0	26.0	EP 280 / ○ 39
60.7	67.1	64.3	57.5	75.0	30.0	EP 280 / ○ 40
67.1	70.4	68.7	65.4	75.0	19.0	EP 280 / ○ 41
72.4	75.7	74.1	70.8	83.0	19.0	EP 280 / ○ 42
84.5	87.8	85.7	82.4	92.0	19.0	EP 280 / ○ 43

Pour toutes dimensions non indiquées ci-dessus, merci de nous contacter.

PROTEC se réserve le droit de changer ou d'améliorer les produits et spécifications à tout moment.

Matière:
PE-LLD vierge et recyclable

Teinte:
jaune

Fabrications spéciales:
Sur demande : autres dimensions,
pièces résistant à des températures
élevées ou exécutions spéciales.

Nous vous conseillons volontiers.



La meilleure solution.
Le meilleur prix.

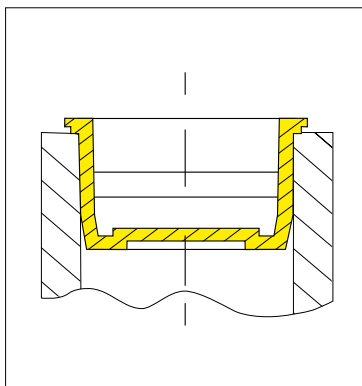
Tableau indicatif d'utilisation

Solution universelle, utilisable comme bouchon ou capouchons
Pour la protection de filetages, alésages, percages et tubes



Utilisé comme bouchon

Toutes les dimensions en mm



Matière:
PE-LLD vierge et recyclable

Teinte:
nature

Grâce à sa forme conique, ce protecteur convient parfaitement pour une utilisation comme bouchon et comme capouchon.

Montage et démontage rapide.
Offre une excellente protection pour les filetages extérieurs et intérieurs, les alésages ou les goujons ainsi que les tubes ou les flexibles.

Avantage prix PROTEC premium.
Le meilleur prix.

PROTEC PLASTICS

Taraudage					Références	
Filetage normal	Filetage fin		Filetage gaz	DIN 40430		
M 6			M 6 × 0,5		EP 280 - O 01	
M 8			M 8 × 1		EP 280 - O 02	
M 10			M 10 × 1,25		EP 280 - O 03	
M 11			M 10 × 1	.1/8"	EP 280 - O 04	
M 12					EP 280 - O 05	
		M 12 × 1	M 12 × 1,5		EP 280 - O 06	
M 14				PG 7	EP 280 - O 07	
			M 14 × 1,5	.1/4"	EP 280 - O 08	
			M 15 × 1,5		EP 280 - O 09	
M 16			M 15 × 1	PG 9	EP 280 - O 10	
			M 16 × 1,5		EP 280 - O 11	
M 18			M 17 × 1,5	.3/8"	EP 280 - O 12	
			M 18 × 1,5		EP 280 - O 13	
M 20	M 18 × 2 M 20 × 2				EP 280 - O 14	
			M 20 × 1,5	PG 11	EP 280 - O 15	
				.1/2"	EP 280 - O 16	
M 22	M 22 × 2			PG 13.5	EP 280 - O 17	
M 24			M 22 × 1,5		EP 280 - O 18	
	M 24 × 2			.5/8"	PG 16	EP 280 - O 19
			M 24 × 1,5		EP 280 - O 20	
M 27					EP 280 - O 21	
	M 27 × 2		M 26 × 1,5	.3/4"	EP 280 - O 22	
M 30			M 27 × 1,5		EP 280 - O 23	
	M 30 × 2		M 28 × 1,5	.7/8"	PG 21	EP 280 - O 24
M 33			M 30 × 1,5		EP 280 - O 25	
M 36	M 33 × 2		M 32 × 1,5 M 33 × 1,5	1."	EP 280 - O 26	
	M 36 × 3		M 35 × 1,5		EP 280 - O 27	
M 39 M 42	M 39 × 3	M 36 × 2	M 36 × 1,5 M 38 × 1,5	1.1/8"	PG 29	EP 280 - O 28
	M 42 × 3	M 39 × 2 M 42 × 2	M 39 × 1,5 M 40 × 1,5	1.1/4"		EP 280 - O 29
						EP 280 - O 291
M 45			M 42 × 1		EP 280 - O 30	
M 48	M 45 × 3		M 42 × 1,5	1.3/8"	EP 280 - O 31	
		M 45 × 2	M 45 × 1,5		EP 280 - O 32	
M 52		M 48 × 2		1.1/2"	PG 36	EP 280 - O 33
			M 48 × 1,5		EP 280 - O 34	
M 56	M 52 × 3	M 52 × 2	M 50 × 1,5		EP 280 - O 35	
M 60		M 56 × 2	M 55 × 1,5		PG 42	EP 280 - O 36
M 64	M 60 × 4				EP 280 - O 37	
M 64		M 58 × 2 M 60 × 2	M 58 × 1,5	2."	PG 48	EP 280 - O 38
M 68	M 64 × 4		M 60 × 1,5 M 62 × 1,5			EP 280 - O 39
	M 68 × 4	M 64 × 2	M 65 × 1,5	2.1/4"		EP 280 - O 40
		M 72 × 2	M 70 × 1,5			EP 280 - O 41
		M 76 × 2	M 75 × 1,5	2.1/2"		EP 280 - O 42
	M 90 × 4			3."		EP 280 - O 43

Pour toutes dimensions non indiquées ci-dessus, merci de nous contacter.

PROTEC se réserve le droit de changer ou d'améliorer les produits et spécifications à tout moment.

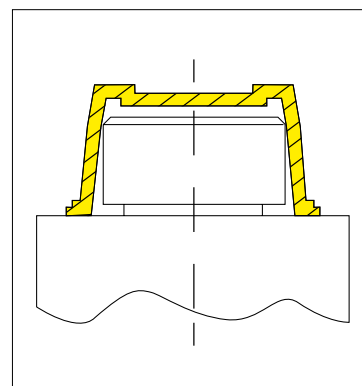
Tableau indicatif d'utilisation

Solution universelle, utilisable comme bouchon ou capuchons
Pour la protection de filetages, alésages, percages et tubes

Utilisé comme capuchon

Toutes les dimensions en mm

Filetage extérieur					Références
Filetage normal	Filetage fin		Filetage gaz	DIN 40430	
M 4			M 4 × 0.5		EP 280 - ○ 01
M 5			M 5 × 0.5		EP 280 - ○ 02
M 6			M 6 × 0.5		EP 280 - ○ 03
M 8			M 8 × 1		EP 280 - ○ 04
					EP 280 - ○ 05
			M 10 × 1		EP 280 - ○ 06
M 10				.1/8"	EP 280 - ○ 07
					EP 280 - ○ 08
M 12		M 12 × 1	M 12 × 1.5		EP 280 - ○ 09
				PG 7	EP 280 - ○ 10
				.1/4"	EP 280 - ○ 11
M 14			M 14 × 1.5		EP 280 - ○ 12
					EP 280 - ○ 13
M 16			M 16 × 1.5	PG 9	EP 280 - ○ 14
				.3/8"	EP 280 - ○ 15
M 18	M 18 × 2		M 18 × 1.5		EP 280 - ○ 16
					EP 280 - ○ 17
				PG 11	EP 280 - ○ 18
M 20	M 20 × 2		M 20 × 1.5	PG 13.5	EP 280 - ○ 19
				.1/2"	EP 280 - ○ 20
M 22	M 22 × 2		M 22 × 1.5		EP 280 - ○ 21
M 24	M 24 × 2		M 24 × 1.5	.5/8"	PG 16
					EP 280 - ○ 22
					EP 280 - ○ 23
M 27	M 27 × 2		M 26 × 1.5 M 27 × 1.5	.3/4"	EP 280 - ○ 24
	M 28 × 2		M 28 × 1.5	PG 21	EP 280 - ○ 25
M 30	M 30 × 2		M 30 × 1.5	.7/8"	EP 280 - ○ 26
M 33	M 33 × 2	M 32 × 1	M 32 × 1.5 M 33 × 1.5		EP 280 - ○ 27
	M 34 × 2		M 35 × 1.5	1."	EP 280 - ○ 28
			M 38 × 1.5	1.1/8"	PG 29
	M 38 × 2		M 38 × 1.5		EP 280 - ○ 29
					EP 280 - ○ 30
M 39	M 39 × 3	M 39 × 2	M 39 × 1.5 M 40 × 1.5		EP 280 - ○ 31
	M 40 × 3	M 40 × 2	M 40 × 1.5		EP 280 - ○ 32
M 42	M 42 × 3	M 42 × 2	M 42 × 1.5	1.1/4"	EP 280 - ○ 33
M 45	M 45 × 3	M 45 × 2	M 45 × 1.5	1.3/8"	EP 280 - ○ 34
					EP 280 - ○ 34
M 48	M 48 × 3	M 48 × 2	M 48 × 1.5	1.1/2"	PG 36
M 52	M 52 × 3	M 52 × 2	M 52 × 1.5	1.3/4"	PG 42
	M 56 × 4	M 56 × 2	M 55 × 1.5		EP 280 - ○ 37
	M 55 × 4	M 55 × 2	M 55 × 1.5		EP 280 - ○ 38
	M 60 × 4	M 58 × 2 M 60 × 2	M 58 × 1.5 M 60 × 1.5	2."	PG 48
					EP 280 - ○ 39
M 62			M 62 × 1.5		EP 280 - ○ 40
					EP 280 - ○ 41
	M 72 × 4	M 72 × 2	M 72 × 1.5		EP 280 - ○ 42
					EP 280 - ○ 43



Matière:
PE-LLD vierge et recyclable

Teinte:
jaune

Fabrications spéciales:
Sur demande : autres dimensions,
pièces résistant à des températures
élevées ou exécutions spéciales.

Nous vous conseillons volontiers.



La meilleure solution.
Le meilleur prix.

Pour toutes dimensions non indiquées ci-dessus, merci de nous contacter.
PROTEC se réserve le droit de changer ou d'améliorer les produits et spécifications à tout moment.