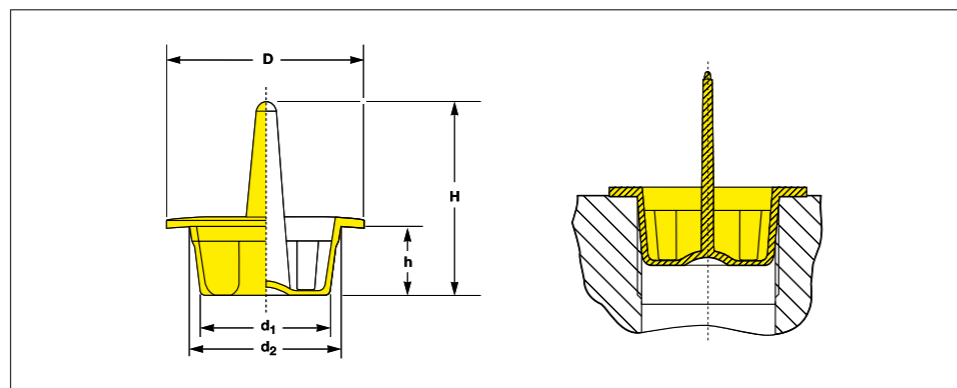


Bouchons TPE avec languette centrale

Haute température jusqu'à 120 °C

Languette de retrait maniable

Démontage facile, sans résidu



Matière :
TPE souple, caoutchouteux
(élastomère thermoplastique) haute
température jusqu'à + 120 °C

Teinte :
noir, jaune

Lors du démontage, la languette de
retrait centrale opère un effet
d'enroulement du corps vers l'intérieur
permettant un retrait du bouchon
sans dépôt.

La matière souple et la surface lisse
du bouchon contribuent à
un démontage sans résidu.

Think Plastic. Go Protec.®

**PROTEC
PLASTICS**

Toutes les dimensions en mm

Dimensions					Filetage métrique DIN 13	DIN ISO 228	Filetage unifié selon ANSI/ASME B 1.1a - 1984				Références
d ₁	d ₂	D	h	H			UN	UNC	UNF	UNEF	
6.5	7.5	15.5	9.0	24.0	M 8 × 1		. 5/16	.7/16	.5/16	. 5/16	EP 370 / M 8 × 1
8.5	9.5	17.5	9.0	24.0	M 10 × 1	G .1/8"	. 3/ 8	.7/16		. 3/ 8	EP 370 / M 10 × 1
10.5	11.5	19.5	9.0	25.0	M 12 × 1.5	G .1/4"	. 1/ 2				EP 370 / M 12 × 1
12.5	13.5	21.5	8.5	26.0	M 14 × 1.5		. 9/16	.9/16	.9/16	. 9/16	EP 370 / M 14 × 1.5
14.3	15.5	23.5	9.0	25.5	M 16 × 1.5	G .3/8"	. 5/ 8		.5/ 8	. 5/ 8	EP 370 / M 16 × 1.5
16.2	17.6	25.5	9.0	25.0	M 18 × 1.5		.11/16	.3/ 4		.11/16	EP 370 / M 18 × 1.5
18.0	19.4	26.5	8.6	25.0	M 20 × 1.5	G .1/2"					EP 370 / M 20 × 1.5
20.0	21.4	26.5	8.7	25.7	M 22 × 1.5						EP 370 / M 22 × 1.5
22.0	23.5	28.5	9.0	25.0	M 24 × 1.5		.15/16			.15/16	EP 370 / M 24 × 1.5

Pour toutes dimensions non indiquées ci-dessus, merci de nous contacter.
PROTEC se réserve le droit de changer ou d'améliorer les produits et spécifications à tout moment.

Bouchons TPE avec languette centrale

Haute température jusqu'à 120 °C

Languette de retrait maniable

Démontage facile, sans résidu

TRIPLE AVANTAGE de PROTEC CAPTOP®

QUALITÉ. Avec une languette de préhension de forme ergonomique et une grande collerette de protection, ce bouchon universel est idéal pour un montage sûr et rapide. Lors du démontage, la languette de retrait centrale opère un effet d'enroulement du corps vers l'intérieur permettant un retrait du bouchon sans dépôt. La matière souple et la surface lisse du bouchon contribuent à un démontage sans résidu.

DISPONIBILITÉ. Avec plus de 400 millions de pièces standard notre programme est disponible immédiatement sur stock Bourg-en-Bresse.

PRIX. Par conséquent à des prix extrêmement compétitifs.



**HAUTE
RÉSISTANCE
À LA CHALEUR**

Matière :
TPE souple, caoutchouteux
(élastomère thermoplastique) haute
température jusqu'à + 120 °C

Teinte :
noir, jaune

Fabrications spéciales:
Sur demande : autres dimensions,
pièces résistant à des températures
élevées ou exécutions spéciales.

Nous vous conseillons volontiers.

Think Plastic. Go Protec.®

**PROTEC
PLASTICS**