

Capuchons autobloquants pour écrous six pans

Pour tiges filetées et écrous hexagonaux
Avec collerette de maintien et lèvres d'étanchéité
La collerette se clipse sous l'écrou

EN STOCK
400 M
Pièces
SERVICE LIVRAISON



Introduction

Les tiges filetées et écrous hexagonaux et leur utilisation sont si variés et si importants que les vis, les écrous et les accessoires correspondants font largement l'objet de normes internationales. Cela permet d'une part une utilisation flexible et, d'autre part, cela facilite la prise efficace des mesures de protection des raccords à vis contre la corrosion et les dommages mécaniques.

Nos capuchons autobloquants CAPTOP EP 810 présentés ici offrent un maximum de protection des tiges filetées et des écrous à tête hexagonale utilisés internationalement contre la corrosion, les influences environnementales, les dommages mécaniques et les lésions. Protection optimale contre la corrosion par l'ajustage parfait du capuchon sur la tige filetée.

Le Principe

La lèvres d'étanchéité La lèvres d'étanchéité circulaire rend l'intérieur du capuchon étanche. Il vous est possible de choisir votre modèle de façon à ce qu'avec une forme modifiée, il couvre entièrement les rondelles.

La collerette de maintien circulaire La collerette de maintien circulaire à l'intérieur de la cape se fixe sous l'écrou, garantissant ainsi un maintien parfait de la cape sur la tige filetée.

La barrière de protection Le serrage du capuchon crée, entre la lèvres d'étanchéité et la collerette de maintien, une barrière de protection intégrée tout autour de la tige filetée et de l'écrou, qui empêche le contact avec les liquides et donc la formation de corrosion qui pourrait endommager le matériel.

Le design Grâce à sa forme arrondie, le capuchon est toujours en mesure de couvrir sans problème les écarts de tolérance de fabrication des écrous hexagonaux. La bonne tenue du capuchon est garantie à tout moment.

L'option NOUVEAU CAPTOP Graisse spéciale CS-HAT 2 en complément des capuchons autobloquants EP 810 pour obtenir la meilleure protection anticorrosion possible pour les tiges filetées.

Matière :
PE-LLD non mélangé et recyclable

Teinte :
noir

- résistant aux produits chimiques
- supporte durablement des températures entre - 25 °C et + 70 °C

Think Plastic. Go Protec.®

**PROTEC
PLASTICS**

Capuchons autobloquants pour écrous six pans

Pour tiges filetées et écrous hexagonaux
Avec collerette de maintien et lèvres d'étanchéité
Ouverture de clé de SW 10 à SW 105



Matière :
PE-LLD non mélangé et recyclable

Teinte :
noir

Fabrications spéciales:
Sur demande : autres dimensions, pièces résistant à des températures élevées ou exécutions spéciales.

Nous vous conseillons volontiers.

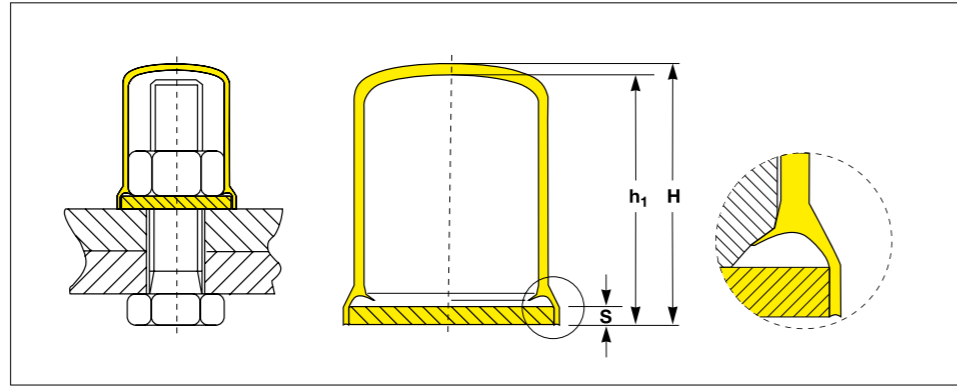
Think Plastic. Go Protec.®

**PROTEC
PLASTICS**

Capuchons autobloquants télescopique pour écrous six pans

Pour tiges filetées et écrous hexagonaux
Avec collerette de maintien et lèvre d'étanchéité de SW 10 – SW 105
Pour tiges filetées et écrous hexagonaux avec rondelle

DEMAIN
Service
Express
MATIN



Toutes les dimensions en mm

Ouverture de clé	Dimensions du capuchon			Filetage			DIN 11 - UNC American National Standards	Références	
	Type	Hauteur intérieure h ₁	Hauteur extérieure H	Epaisseur Rondelle S	Filetage métrique				
					DIN 439 Typ B (DIN ISO 4035, 8675) DIN 55 (DIN ISO 4034) DIN 934 (DIN ISO 4032, 8673, 8674) DIN 936 (DIN ISO 4035, 8675) DIN 972 (DIN ISO 4034)				
SW 10	-2-	17.8	19.1	1.6	M 6			EP 810 / SW 10 - M 6 -2- G 18	
SW 13	-2-	28.6	30.2	1.6	M 8		.1/4"	EP 810 / SW 13 - M 8 -2- G 29	
SW 17	-2-	47.2	49.0	2.0	M 10	M 10 x 1	.3/8"	EP 810 / SW 17 - M 10 -2- G 47	
SW 19	-2-	41.1	43.1	2.5	M 12	M 12 x 1.5	.7/16"	EP 810 / SW 19 - M 12 -2- G 40	
SW 24	-2-	69.0	70.8	3.0	M 16	M 16 x 1.5	.9/16"	EP 810 / SW 24 - M 16 -2- G 69	
SW 30	-2-	82.0	84.0	3.0	M 20	M 20 x 2 M 20 x 1.5		EP 810 / SW 30 - M 20 -2- G 82	
SW 36	-2-	121.4	123.8	4.7	M 24	M 24 x 2 M 24 x 1.5	.7/8"	EP 810 / SW 36 - M 24 -2- G 120	
SW 41	-2-	88.0	92.0	4.0	M 27	M 27 x 2 M 27 x 1.5	1."	EP 810 / SW 41 - M 27 -2- G 80	
SW 46	-2-	81.7	84.0	4.0	M 30	M 30 x 2 M 30 x 1.5	1.1/8"	EP 810 / SW 46 - M 30 -2- G 83	
SW 50	-2-	87.0	90.0	5.0	M 33	M 33 x 2 M 33 x 1.5	1.1/4"	EP 810 / SW 50 - M 33 -2- G 86	
SW 55	-2-	91.0	93.5	5.3	M 36	M 36 x 3 M 36 x 1.5	1.3/8"	EP 810 / SW 55 - M 36 -2- G 90	
SW 55	-2-	163.0	173.0	5.0	M 36	M 36 x 4 M 36 x 1.5	1.3/8"	EP 810 / SW 55 - M 36 -2- G 160	
SW 60	-2-	105.0	107.0	6.0	M 39	M 39 x 3 M 39 x 1.5	1.1/2"	EP 810 / SW 60 - M 39 -2- G 93	
SW 65	-2-	95.2	98.0	7.7	M 42	M 42 x 3 M 42 x 1.5	1.5/8"	EP 810 / SW 65 - M 42 -2- G 98	
SW 70	-2-	100.0	102.0	7.0	M 45		1.3/4"	EP 810 / SW 70 - M 45 -2- G 100	
SW 75	-2-	108.0	110.0	10.5	M 48		1.7/8"	EP 810 / SW 75 - M 48 -2- G 103	
SW 80	-2-	138.0	141.0	8.0	M 52		2."	EP 810 / SW 80 - M 52 -2- G 139	
SW 85	-2-	83.0	86.0	9.0	M 56			EP 810 / SW 85 - M 56 -2- G 83	
SW 90	-2-	84.3	86.3	10.1	M 60		2.1/4"	EP 810 / SW 90 - M 60 -2- G 83	
SW 95	-2-	143.0	145.0	11.8	M 64			EP 810 / SW 95 - M 64 -2- G 140	
SW 100	-2-	150.0	158.0	9.0	M 68		2.1/2"	EP 810 / SW 100 - M 68 -2- G 150	
SW 105	-2-	162.5	167.0	9.0	M 72			EP 810 / SW 105 - M 72 -2- G 160	

Pour toutes dimensions non indiquées ci-dessus, merci de nous contacter.
PROTEC se réserve le droit de changer ou d'améliorer les produits et spécifications à tout moment.

Type -2-
avec une lèvre d'étanchéité allongée pour les tiges filetées et écrous hexagonaux avec rondelle

Matière :
PE-LLD non mélangé et recyclable

Teinte :
noir

- résistant aux produits chimiques
- supporte durablement des températures entre -25 °C et +70 °C

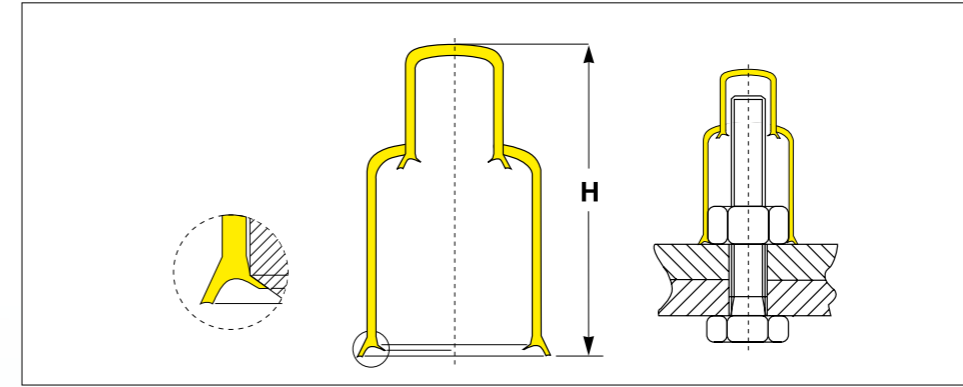
Disponible en fûts standards ou fûts allongés.

Think Plastic. Go Protec.®

**PROTEC
PLASTICS**

Capuchons autobloquants télescopique pour écrous six pans

Réglables en hauteur
Pour boulons et écrous hexagonaux
Pour tiges filetées et écrous hexagonaux sans rondelle



Toutes les dimensions en mm

Ouverture de clé	Capuchon de base					Références EP 810/	Capuchon supérieur		Capuchon télescopique	
	Type	Dimensions du capuchon		Filetage			Références EP 810/	Hauteur intérieure totale maxi H	EP 810 Type -3.1-	
		h ₁	H	Filetage métrique	DIN 11 - UNC American National Standards				Références EP 810/	Références
SW 24	-3.1-	33.5	36.0	M 16	.9/16"	SW 24-1-G 31	SW 17-1-G 29	57.0	EP 810 / SW 24-3.1-G 57	
SW 24	-3.1-	33.5	36.0	M 16	.9/16"	SW 24-1-G 31	SW 17-1-G 45	73.0	EP 810 / SW 24-3.1-G 73	
SW 24	-3.1-	49.2	52.0	M 16	.9/16"	SW 24-1-G 51	SW 17-1-G 29	73.0	EP 810 / SW 24-3.1-G 73	
SW 24	-3.1-	49.2	52.0	M 16	.9/16"	SW 24-1-G 51	SW 17-1-G 45	89.0	EP 810 / SW 24-3.1-G 89	
SW 30	-3.1-	33.5	36.0	M 20		SW 30-1-G 34	SW 19-1-G 29	57.0	EP 810 / SW 30-3.1-G 57	
SW 30	-3.1-	33.5	36.0	M 20		SW 30-1-G 34	SW 19-1-G 50	78.0	EP 810 / SW 30-3.1-G 78	
SW 30	-3.1-	116.0	119.0	M 20		SW 30-1-G 120	SW 19-1-G 29	140.0	EP 810 / SW 30-3.1-G 140	
SW 30	-3.1-	116.0	119.0	M 20		SW 30-1-G 120	SW 19-1-G 50	161.0	EP 810 / SW 30-3.1-G 161	
SW 36	-3.1-	41.8	45.0	M 24	.7/8"	SW 36-1-G 43	SW 24-1-G 31	70.0	EP 810 / SW 36-3.1-G 70	
SW 36	-3.1-	41.8	45.0	M 24	.7/8"	SW 36-1-G 43	SW 24-2-G 69	99.0	EP 810 / SW 36-3.1-G 99	
SW 36	-3.1-	71.1	75.0	M 24	.7/8"	SW 36-1-G 73	SW 24-1-G 69	99.0	EP 810 / SW 36-3.1-G 99	
SW 36	-3.1-	132.0	134.0	M 24	.7/8"	SW 36-1-G 73	SW 24-2-G 69	132.0	EP 810 / SW 36-3.1-G 128	
SW 41	-3.1-	50.1	54.0	M 27	1."	SW 41-1-G 46	SW 30-1-G 34	78.0	EP 810 / SW 41-3.1-G 78	
SW 41	-3.1-	50.1	54.0	M 27	1."	SW 41-1-G 46	SW 30-1-G 120	161.0	EP 810 / SW 41-3.1-G 161	
SW 41	-3.1-	104.5	106.5	M 27	1."	SW 41-1-G 76	SW 30-1-G 34	102.0	EP 810 / SW 41-3.1-G 102	
SW 41	-3.1-	73.8	78.0	M 27	1."	SW 41-1-G 76	SW 30-1-G 120	184.0	EP 810 / SW 41-3.1-G 184	
SW 46	-3.1-	50.7	53.0	M 30	1.1/8"	SW 46-1-G 49	SW 30-1-G 34	79.0	EP 810 / SW 46-3.1-G 79	
SW 46	-3.1-	50.7	53.0	M 30	1.1/8"	SW 46-1-G 49	SW 30-1-G 120	161.0	EP 810 / SW 46-3.1-G 161	
SW 46	-3.1-	145.5	150.0	M 30	1.1/8"	SW 46-1-G 144	SW 30-1-G 34	174.0	EP 810 / SW 46-3.1-G 174	
SW 46	-3.1-	145.5	150.0	M 30	1.1/8"	SW 46-1-G 144	SW 30-1-G 120	256.0	EP 810 / SW 46-3.1-G 256	
SW 50	-3.1-	53.3	58.0	M 33	1.1/4"	SW 50-1-G 51	SW 36-1-G 43	90.0	EP 810 / SW 50-3.1-G 90	
SW 50	-3.1-	53.3	58.0	M 33	1.1/4"	SW 50-1-G 51	SW 36-2-G 120	163.0	EP 810 / SW 50-3.1-G 163	
SW 50	-3.1-	120.5	122.5	M 33	1.1/4"	SW 50-1-G 81	SW 36-1-G 43	116.0	EP 810 / SW 50-3.1-G 116	
SW 50	-3.1-	79.2	87.0	M 33	1.1/4"	SW 50-1-G 81	SW 36-2-G 120	189.0	EP 810 / SW 50-3.1-G 189	

Pour toutes dimensions non indiquées ci-dessus, merci de nous contacter.
PROTEC se réserve le droit de changer ou d'améliorer les produits et spécifications à tout moment.



Type -3.1-
Capuchon télescopique réglable en hauteur pour les tiges filetées et écrous hexagonaux utilisés sans rondelle

Matière :
PE-LLD non mélangé et recyclable

Teinte :
noir

Fabrications spéciales :
Sur demande : autres dimensions, pièces résistant à des températures élevées ou exécutions spéciales.

Nous vous conseillons volontiers.

Think Plastic. Go Protec.®

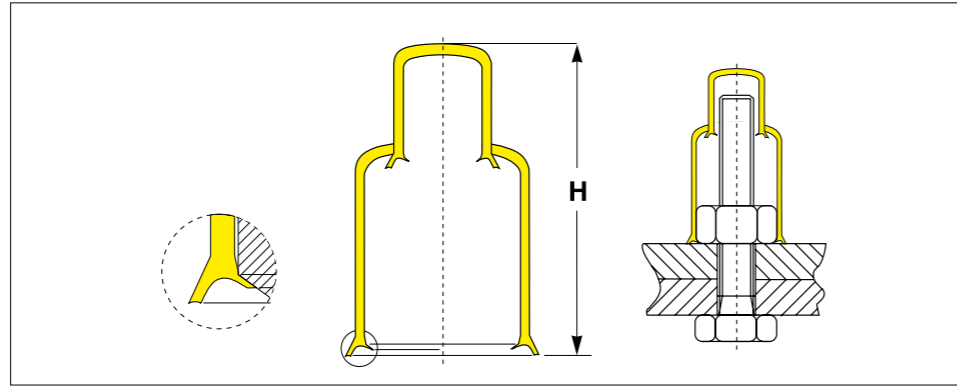
**PROTEC
PLASTICS**

Capuchons autobloquants télescopique pour écrous six pans

Réglables en hauteur

Pour boulons et écrous hexagonaux

Pour tiges filetées et écrous hexagonaux sans rondelle



Toutes les dimensions en mm



Type -3.1-

Capuchon télescopique réglable en hauteur pour les tiges filetées et écrous hexagonaux utilisés sans rondelle

Matière :
PE-LLD non mélangé et recyclable

Teinte :
noir

- résistant aux produits chimiques
- supporte durablement des températures entre -25 °C et +70 °C

Disponible en fûts standards ou fûts allongés.

Think Plastic. Go Protec.®

PROTEC PLASTICS

Ouverture de clé	Capuchon de base					Références EP 810/	Capuchon supérieur	Capuchon télescopique		
	Type	Dimensions du capuchon		Filetage				Références EP 810/	Hauteur intérieure totale maxi H	EP 810 Typ -3.1-
		Hauteur intérieure h ₁	Hauteur extérieure H	Filetage métrique	DIN 11 · UNC American National Standards					
SW 55	-3.1-	56.8	60.0	M 36	1.3/8"	SW 55-1-G 55	SW 36-1-G 43	93.0	EP 810 / SW 55-3.1-G 93	
SW 55	-3.1-	56.8	60.0	M 36	1.3/8"	SW 55-1-G 55	SW 36-2-G 120	166.0	EP 810 / SW 55-3.1-G 166	
SW 55	-3.1-	161.4	165.0	M 36	1.3/8"	SW 55-1-G 155	SW 36-1-G 43	198.0	EP 810 / SW 55-3.1-G 198	
SW 55	-3.1-	273.0	276.0	M 36	1.3/8"	SW 55-1-G 155	SW 36-2-G 120	271.0	EP 810 / SW 55-3.1-G 271	
SW 60	-3.1-	57.1	61.0	M 39	1.1/2"	SW 60-1-G 57	SW 41-1-G 46	102.0	EP 810 / SW 60-3.1-G 102	
SW 60	-3.1-	57.1	61.0	M 39	1.1/2"	SW 60-1-G 57	SW 41-2-G 76	125.0	EP 810 / SW 60-3.1-G 125	
SW 60	-3.1-	109.4	113.0	M 39	1.1/2"	SW 60-1-G 107	SW 41-1-G 46	154.0	EP 810 / SW 60-3.1-G 154	
SW 60	-3.1-	109.4	113.0	M 39	1.1/2"	SW 60-1-G 107	SW 41-2-G 76	178.0	EP 810 / SW 60-3.1-G 178	
SW 65	-3.1-	57.2	64.0	M 42	1.5/8"	SW 65-1-G 61	SW 41-1-G 46	102.0	EP 810 / SW 65-3.1-G 102	
SW 65	-3.1-	57.2	64.0	M 42	1.5/8"	SW 65-1-G 61	SW 41-1-G 76	126.0	EP 810 / SW 65-3.1-G 126	
SW 65	-3.1-	123.0	126.0	M 42	1.5/8"	SW 65-1-G 123	SW 41-1-G 46	168.0	EP 810 / SW 65-3.1-G 168	
SW 65	-3.1-	123.0	126.0	M 42	1.5/8"	SW 65-1-G 123	SW 41-1-G 76	191.0	EP 810 / SW 65-3.1-G 191	
SW 70	-3.1-	65.0	62.0	M 45	1.3/4"	SW 70-1-G 63	SW 46-1-G 49	107.0	EP 810 / SW 70-3.1-G 107	
SW 70	-3.1-	65.0	62.0	M 45	1.3/4"	SW 70-1-G 63	SW 46-1-G 144	202.0	EP 810 / SW 70-3.1-G 202	
SW 70	-3.1-	113.5	118.0	M 45	1.3/4"	SW 70-1-G 113	SW 46-1-G 49	159.0	EP 810 / SW 70-3.1-G 159	
SW 70	-3.1-	113.5	118.0	M 45	1.3/4"	SW 70-1-G 113	SW 46-1-G 144	254.0	EP 810 / SW 70-3.1-G 254	
SW 75	-3.1-	113.0	114.5	M 48	1.7/8"	SW 75-1-G 66	SW 46-1-G 49	108.0	EP 810 / SW 75-3.1-G 108	
SW 75	-3.1-	208.0	210.0	M 48	1.7/8"	SW 75-1-G 66	SW 46-1-G 144	203.0	EP 810 / SW 75-3.1-G 203	
SW 75	-3.1-	92.8	97.0	M 48	1.7/8"	SW 75-1-G 96	SW 46-1-G 49	138.0	EP 810 / SW 75-3.1-G 138	
SW 75	-3.1-	235.5	239.0	M 48	1.7/8"	SW 75-1-G 96	SW 46-1-G 144	233.0	EP 810 / SW 75-3.1-G 233	
SW 80	-3.1-	71.0	77.0	M 52		SW 80-1-G 70	SW 50-1-G 51	119.0	EP 810 / SW 80-3.1-G 119	
SW 80	-3.1-	71.0	77.0	M 52		SW 80-1-G 70	SW 50-1-G 81	145.0	EP 810 / SW 80-3.1-G 145	
SW 80	-3.1-	179.6	182.0	M 52		SW 80-1-G 130	SW 50-1-G 51	178.0	EP 810 / SW 80-3.1-G 178	
SW 80	-3.1-	130.0	133.0	M 52		SW 80-1-G 130	SW 50-1-G 81	204.0	EP 810 / SW 80-3.1-G 204	

Pour toutes dimensions non indiquées ci-dessus, merci de nous contacter.
PROTEC se réserve le droit de changer ou d'améliorer les produits et spécifications à tout moment.

Capuchons autobloquants télescopique pour écrous six pans

Réglables en hauteur

Pour boulons et écrous hexagonaux

Pour tiges filetées et écrous hexagonaux sans rondelle



Toutes les dimensions en mm

Ouverture de clé	Capuchon de base					Références EP 810/	Capuchon supérieur	Capuchon télescopique		
	Type	Dimensions du capuchon		Filetage				Références EP 810/	Hauteur intérieure totale maxi H	EP 810 Typ -3.1-
		Hauteur intérieure h ₁	Hauteur extérieure H	Filetage métrique	DIN 11 · UNC American National Standards					
SW 85	-3.1-	71.3	75.0	M 56		SW 85-1-G 74	SW 55-1-G 55	123.0	EP 810 / SW 85-3.1-G 123	
SW 85	-3.1-	71.3	75.0	M 56		SW 85-1-G 74	SW 55-1-G 155	227.0	EP 810 / SW 85-3.1-G 227	
SW 85	-3.1-	133.6	138.0	M 56		SW 85-1-G 134	SW 55-1-G 55	185.0	EP 810 / SW 85-3.1-G 185	
SW 85	-3.1-	133.6	138.0	M 56		SW 85-1-G 134	SW 55-1-G 155	290.0	EP 810 / SW 85-3.1-G 290	
SW 90	-3.1-	84.0	88.0	M 60		SW 90-1-G 78	SW 60-1-G 57	136.0	EP 810 / SW 90-3.1-G 136	
SW 90	-3.1-	84.0	88.0	M 60		SW 90-1-G 78	SW 60-1-G 107	188.0	EP 810 / SW 90-3.1-G 188	
SW 90	-3.1-	145.0	145.0	M 60		SW 90-1-G 140	SW 60-1-G 57	192.0	EP 810 / SW 90-3.1-G 192	
SW 90	-3.1-	145.0	145.0	M 60		SW 90-1-G 140	SW 60-1-G 107	244.0	EP 810 / SW 90-3.1-G 244	
SW 95	-3.1-	85.4	90.0	M 64		SW 95-1-G 86	SW 65-1-G 61	137.0	EP 810 / SW 95-3.1-G 137	
SW 95	-3.1-	85.4	90.0	M 64		SW 95-1-G 86	SW 65-1-G 123	203.0	EP 810 / SW 95-3.1-G 203	
SW 95	-3.1-	143.0	148.0	M 64		SW 95-1-G 143	SW 65-1-G 61	195.0	EP 810 / SW 95-3.1-G 195	
SW 95	-3.1-	143.0	148.0	M 64		SW 95-1-G 143	SW 65-1-G 123	261.0	EP 810 / SW 95-3.1-G 261	
SW 100	-3.1-	89.8	94.0	M 68		SW 100-1-G 90	SW 70-1-G 63	146.0	EP 810 / SW 100-3.1-G 146	
SW 100	-3.1-	89.8	94.0	M 68		SW 100-1-G 90	SW 70-1-G 113	198.0	EP 810 / SW 100-3.1-G 198	
SW 100	-3.1-	150.0	156.0	M 68		SW 100-1-G 150	SW 70-1-G 63	207.0	EP 810 / SW 100-3.1-G 207	
SW 100	-3.1-	150.0	156.0	M 68		SW 100-1-G 150	SW 70-1-G 113	258.0	EP 810 / SW 100-3.1-G 258	
SW 105	-3.1-	92.7	98.0	M 72		SW 105-1-G 90	SW 75-1-G 66	150.0	EP 810 / SW 105-3.1-G 150	
SW 105	-3.1-	92.7	98.0	M 72		SW 105-1-G 90	SW 75-1-G 96	180.0	EP 810 / SW 105-3.1-G 180	
SW 105	-3.1-	149.1	154.0	M 72		SW 105-1-G 150	SW 75-1-G 66	207.0	EP 810 / SW 105-3.1-G 207	
SW 105	-3.1-	149.1	154.0	M 72		SW 105-1-G 150	SW 75-1-G 96	236.0	EP 810 / SW 105-3.1-G 236	

Pour toutes dimensions non indiquées ci-dessus, merci de nous contacter.
PROTEC se réserve le droit de changer ou d'améliorer les produits et spécifications à tout moment.



Type -3.1-

Capuchon télescopique réglable en hauteur pour les tiges filetées et écrous hexagonaux utilisés sans rondelle

Matière :
PE-LLD non mélangé et recyclable

Teinte :
noir

Fabrications spéciales:
Sur demande : autres dimensions, pièces résistant à des températures élevées ou exécutions spéciales.

Nous vous conseillons volontiers.

Think Plastic. Go Protec.®

PROTEC PLASTICS