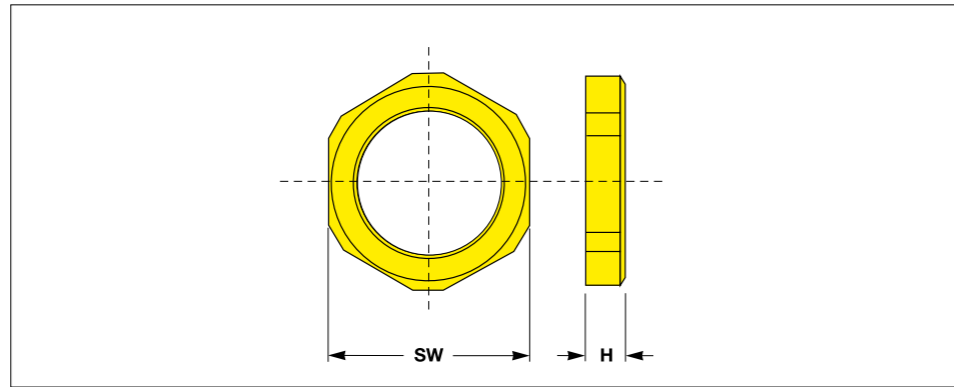


# Contre-écrous sans collerette

Pour la fixation et une meilleure résistance aux vibrations



**Métrique**

Toutes les dimensions en mm

Filetage	Hauteur totale	Ouverture de clé	Matière	Références
	H	SW		
M 12 x 1.5	5.5	17	PA-GF	EPN 355 / M 12 PA-GF
M 16 x 1.5	5.5	22	PA-GF	EPN 355 / M 16 PA-GF
M 20 x 1.5	6.5	24	PA-GF	EPN 355 / M 20 PA-GF
M 25 x 1.5	7.0	32	PA-GF	EPN 355 / M 25 PA-GF
M 32 x 1.5	7.0	41	PA-GF	EPN 355 / M 32 PA-GF
M 40 x 1.5	7.0	50	PA-GF	EPN 355 / M 40 PA-GF
M 50 x 1.5	8.5	60	PA-GF	EPN 355 / M 50 PA-GF
M 63 x 1.5	8.5	75	PA-GF	EPN 355 / M 63 PA-GF

**PG**

PG 7	5.0	19	PA-GF	EPN 355 / PG 7 PA-GF
PG 9	5.5	22	PA-GF	EPN 355 / PG 9 PA-GF
PG 11	6.0	24	PA-GF	EPN 355 / PG 11 PA-GF
PG 13.5	6.0	27	PA-GF	EPN 355 / PG 13 PA-GF
PG 16	6.5	30	PA-GF	EPN 355 / PG 16 PA-GF
PG 21	7.0	36	PA-GF	EPN 355 / PG 21 PA-GF
PG 29	7.5	46	PA-GF	EPN 355 / PG 29 PA-GF
PG 36	8.0	60	PA-GF	EPN 355 / PG 36 PA-GF
PG 42	8.0	65	PA-GF	EPN 355 / PG 42 PA-GF
PG 48	8.0	70	PA-GF	EPN 355 / PG 48 PA-GF

Pour toutes dimensions non indiquées ci-dessus, merci de nous contacter.  
 PROTEC se réserve le droit de changer ou d'améliorer les produits et spécifications à tout moment.

**Matière :**  
 polyamide PA-GF résistant aux chocs

**Teinte :**  
 gris clair RAL 7035  
 gris foncé RAL 7001  
 noir RAL 9005  
 En option :  
 blanc RAL 9010  
 rouge RAL 3000

D'autres teintes sur demande

Pour les filetages métriques selon EN 60423.

Pour la fixation de presse-étoupes et d'accessoires en cas d'absence de taraudage.

Pour une meilleure résistance aux vibrations.

Think Plastic. Go Protec.®



# Contre-écrous sans collerette

Pour la fixation et une meilleure résistance aux vibrations

**TRIPLE AVANTAGE de PROTEC+QUICK-FIT®**

**QUALITÉ.** Pour fixer et verrouiller fermement les presse-étoupes et les accessoires. Conçu pour une grande stabilité mécanique.  
 Pour filetages PG selon l'« ancienne » DIN 46 320 et les filetages métriques selon EN 60 423.

**DISPONIBILITÉ.** Avec plus de 400 millions de pièces standard notre programme est disponible immédiatement sur stock Bourg-en-Bresse.

**PRIX.** Par conséquent à des prix extrêmement compétitifs.



**Matière :**  
 polyamide PA-GF résistant aux chocs

**Teinte :**  
 gris clair RAL 7035  
 gris foncé RAL 7001  
 noir RAL 9005  
 En option :  
 blanc RAL 9010  
 rouge RAL 3000

**Fabrications spéciales:**  
 Sur demande : autres dimensions, pièces résistant à des températures élevées ou exécutions spéciales.

**Nous vous conseillons volontiers.**

Think Plastic. Go Protec.®

