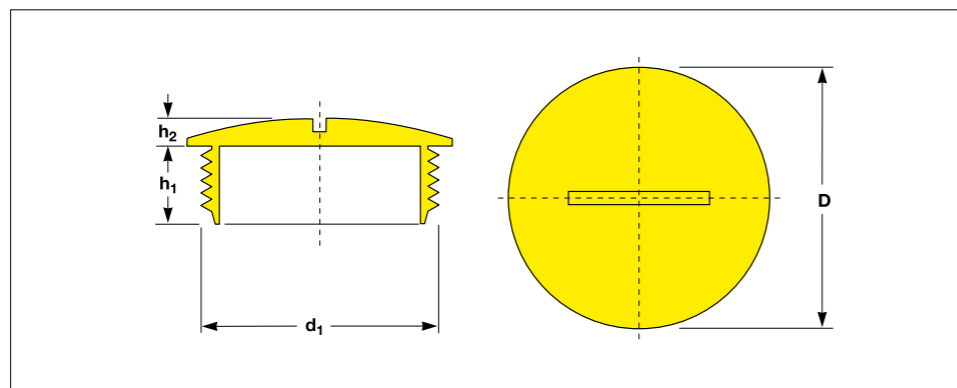


# Obturbateurs filetés

Pour obturer en toute sécurité des trous taraudés inutilisés



**Métrique**

Toutes les dimensions en mm

Filetage	Collerette	Hauteur totale		Matière	Références
		d <sub>1</sub>	D		
M 12 × 1.5	15.0	6.0	4.0	PS	EPN 450 / M 12 × 1.5
M 16 × 1.5	20.0	7.0	4.0	PS	EPN 450 / M 16 × 1.5
M 20 × 1.5	24.0	7.0	4.5	PS	EPN 450 / M 20 × 1.5
M 25 × 1.5	30.0	11.0	4.5	PS	EPN 450 / M 25 × 1.5
M 32 × 1.5	38.0	11.0	5.0	PS	EPN 450 / M 32 × 1.5
M 40 × 1.5	46.0	13.0	5.0	PS	EPN 450 / M 40 × 1.5
M 50 × 1.5	56.0	14.0	6.5	PA-GF	EPN 450 / M 50 × 1.5
M 63 × 1.5	69.7	15.0	5.5	PA-GF	EPN 450 / M 63 × 1.5

**PG**

PG 7	15.0	6.0	2.0	PS	EPN 450 / PG 7
PG 9	19.0	6.0	3.0	PS	EPN 450 / PG 9
PG 11	22.0	6.5	3.0	PS	EPN 450 / PG 11
PG 13.5	25.0	6.0	3.5	PS	EPN 450 / PG 13.5
PG 16	27.0	6.5	3.5	PS	EPN 450 / PG 16
PG 21	33.0	8.0	4.0	PS	EPN 450 / PG 21
PG 29	44.0	8.0	4.0	PS	EPN 450 / PG 29
PG 36	55.0	10.0	5.0	PS	EPN 450 / PG 36
PG 42	62.0	10.0	6.0	PS	EPN 450 / PG 42
PG 48	69.0	12.0	5.0	PS	EPN 450 / PG 48

Pour toutes dimensions non indiquées ci-dessus, merci de nous contacter.  
 PROTEC se réserve le droit de changer ou d'améliorer les produits et spécifications à tout moment.

**Matière :**  
 Polystyrène PS + PA-GF résistant aux chocs

**Indice de protection :**  
 IP 54

**Teinte :**  
 gris clair RAL 7035

Filetage métrique selon EN 60 423.

Avec une fente pour le montage au tournevis.

Pour la fermeture sécurisée des taraudages ou perçages inutilisés.

Think Plastic. Go Protec.®



# Obturbateurs filetés

Pour obturer en toute sécurité des trous taraudés inutilisés

**TRIPLE AVANTAGE de PROTEC+QUICK-FIT®**

**QUALITÉ.** Avec une fente simplifiant le montage avec un tournevis. Equipé uniquement de 2.5 filets pour un montage plus rapide. Avec gravure de la taille du filetage. Pour filetages PG selon l'« ancienne » DIN 46 320 et les filetages métriques selon EN 60 423.

**DISPONIBILITÉ.** Avec plus de 400 millions de pièces standard notre programme est disponible immédiatement sur stock Bourg-en-Bresse.

**PRIX.** Par conséquent à des prix extrêmement compétitifs.



**Matière :**  
 Polystyrène PS + PA-GF résistant aux chocs

**Indice de protection :**  
 IP 54

**Teinte :**  
 gris clair RAL 7035

**Fabrications spéciales:**  
 Sur demande : autres dimensions, pièces résistant à des températures élevées ou exécutions spéciales.

**Nous vous conseillons volontiers.**

Think Plastic. Go Protec.®

