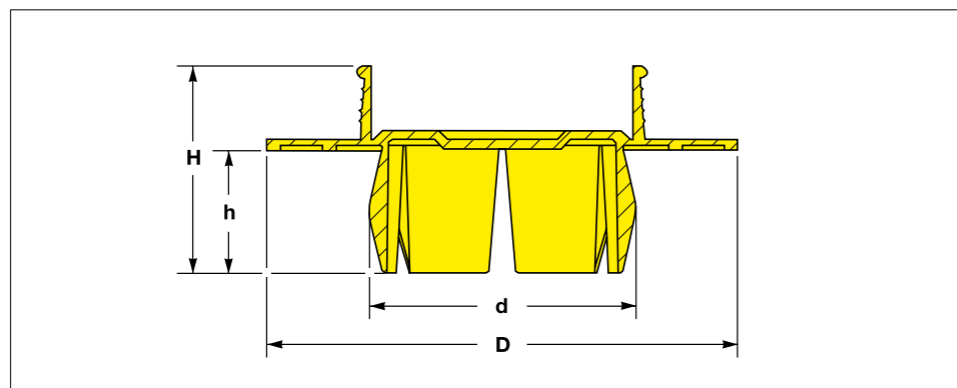


## Protecteurs de brides - contre le sablage

Avec collerette pour protéger la portée de joint des brides  
Pour la norme ASME B 16.5



## DIN

Toutes les dimensions en mm

Dimensi- ons des brides	Pression nominale	Ø	Capacité de serrage	Hau- teur	Référé- nce	Références
		D				
DN 25	PN 1 – 6	62.0	26.0 – 31.0	28.0	45.0	SES 3000/ 25/ 1 – 6
DN 25	PN 10 – 100	70.0	26.0 – 31.0	24.3	41.0	SES 3000/ 25/ 10 – 100
DN 32	PN 1 – 6	70.0	34.5 – 39.5	28.0	45.0	SES 3000/ 32/ 1 – 6
DN 32	PN 10 – 40	80.0	34.5 – 39.5	28.0	45.0	SES 3000/ 32/ 10 – 40
DN 40	PN 1 – 6	80.0	40.5 – 45.5	28.0	45.0	SES 3000/ 40/ 1 – 6
DN 40	PN 10 – 100	90.0	40.5 – 45.5	28.0	45.0	SES 3000/ 40/ 10 – 100
DN 50	PN 1 – 6	92.0	52.5 – 56.5	28.0	45.0	SES 3000/ 50/ 1 – 6
DN 50	PN 10 – 100	102.7	52.5 – 56.5	28.0	45.0	SES 3000/ 50/ 10 – 100
DN 65	PN 1 – 6	110.0	67.5 – 72.5	28.0	45.0	SES 3000/ 65/ 1 – 6
DN 65	PN 10 – 100	122.0	67.5 – 72.5	28.0	45.0	SES 3000/ 65/ 10 – 100
DN 80	PN 1 – 6	128.0	77.5 – 83.0	28.0	46.1	SES 3000/ 80/ 1 – 6
DN 80	PN 10 – 100	139.0	77.5 – 83.0	28.0	46.2	SES 3000/ 80/ 10 – 100
DN 100	PN 1 – 6	150.0	102.0 – 109.0	32.2	52.9	SES 3000/100/ 1 – 6
DN 100	PN 10 – 16	161.3	102.0 – 109.0	32.2	52.8	SES 3000/100/ 10 – 16
DN 100	PN 25 – 100	165.3	102.0 – 109.0	32.2	52.7	SES 3000/100/ 25 – 100
DN 125	PN 1 – 6	180.0	126.5 – 133.5	33.0	50.0	SES 3000/125/ 1 – 6
DN 125	PN 10 – 100	188.0	126.5 – 133.5	33.0	50.0	SES 3000/125/ 10 – 100
DN 150	PN 1 – 6	204.0	153.9 – 161.0	32.2	52.7	SES 3000/150/ 1 – 6
DN 150	PN 10 – 16	216.0	153.9 – 161.0	32.2	52.7	SES 3000/150/ 10 – 16
DN 150	PN 25 – 100	220.0	153.9 – 161.0	32.2	52.7	SES 3000/150/ 25 – 100

## ANSI

1."	150 – 300 lbs.	52.0	26.0 – 31.0	24.3	41.5	SES 3000/ 1." / 150 – 300
1.1/4"	150 – 300 lbs.	65.0	34.5 – 39.5	28.0	45.0	SES 3000/ 1.1/4" / 150 – 300
1.1/2"	150 – 300 lbs.	75.0	40.5 – 45.5	28.0	45.0	SES 3000/ 1.1/2" / 150 – 300
2."	150 – 300 lbs.	92.0	52.5 – 56.5	28.0	45.0	SES 3000/ 2." / 150 – 300
2.1/2"	150 – 300 lbs.	105.0	62.0 – 67.0	28.0	45.0	SES 3000/ 2.1/2" / 150 – 300
3."	150 – 300 lbs.	128.0	77.5 – 83.0	28.0	46.0	SES 3000/ 3." / 150 – 300
4."	150 – 300 lbs.	161.5	102.0 – 109.0	32.3	52.8	SES 3000/ 4." / 150 – 300
5."	150 – 300 lbs.	188.0	126.5 – 133.5	33.0	50.0	SES 3000/ 5." / 150 – 300
6."	150 – 300 lbs.	218.0	153.9 – 161.1	33.0	50.0	SES 3000/ 6." / 150 – 300

Pour toutes dimensions non indiquées ci-dessus, merci de nous contacter.  
PROTEC se réserve le droit de changer ou d'améliorer les produits et spécifications à tout moment.

## Modèle déposé

**Matière :**  
polyamide PA 6 résistant aux chocs

**Teinte :**  
bleu

- fabriqué en polyamide de haute qualité résistant à l'impact
- également adapté aux températures de traitement élevées
- adapté aux brides selon DIN 2627-2638, BS 5504 et ANSI B 16.5
- offre une excellente protection de la portée de joint pendant la totalité du processus de sablage.
- design robuste
- avec double languette de préhension pratique
- montage extrêmement rapide et précis
- retrait facile sans outil
- fixation résistant au transport grâce à des accroches bombées

Think Plastic. Go Protec.®

**PROTEC**  
**PLASTICS**

## Protecteurs de brides - contre le sablage

Avec collerette pour protéger la portée de joint des brides  
Pour la norme ASME B 16.5

## TRIPLE AVANTAGE de PROTEC DURA-SAFE®

➤ **QUALITÉ.** Le design robuste du bouchon permet une pose et un ajustement parfait sur la bride. Une bonne fixation est également atteinte, sans problème, sur des surfaces sales ou brutes. Un montage facile, une fixation centrée et un retrait aisé grâce à la double languette de préhension maniable complètent la protection optimale pour les portées de joint des brides lors d'opération d'enduction ou de sablage.

➤ **DISPONIBILITÉ.** Avec plus de 400 millions de pièces standard notre programme est disponible immédiatement sur stock Bourg-en-Bresse.

➤ **PRIX.** Par conséquent à des prix extrêmement compétitifs.



## Modèle déposé

**HAUTE**  
**RÉSISTANCE**  
**À LA CHALEUR**

**Matière :**  
polyamide PA 6 résistant aux chocs

**Teinte :**  
bleu

**Fabrications spéciales:**  
Sur demande : autres dimensions, pièces résistant à des températures élevées ou exécutions spéciales.

**Nous vous conseillons volontiers.**

Think Plastic. Go Protec.®

**PROTEC**  
**PLASTICS**